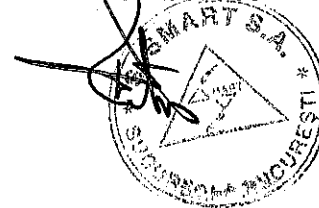




APROBAT
Director
Nicolae Rătescu



ANUNT DE PARTICIPARE

S. „Smart” SA Sucursala Bucuresti

Catre:

Fax/e-mail:

| | |
|--|--|
| Denumire oficiala | Societatea pentru Servicii de Mentenanta a Rețelei Electrice de Transport Smart SA Sucursala Bucuresti |
| Adresa | Sos.Stefan cel Mare nr.1A, sector 1, Bucuresti |
| Localitate | Bucuresti |
| Cod postal | RO - 001736 |
| Tara | Romania |
| e-mail | office@smart-b.ro |
| Telefon | 021.201.63.89 |
| Fax | 031.425.74.44 |
| Persoana de contact obtinere informatii suplimentare | SCAA |
| In atentie | SCAA |
| Adresa la care se depun ofertele | Sos.Stefan cel Mare, nr.1A, et. 5, cam. 506, sector 1, Bucuresti |
| Profilului cumparatorului | www.smart-sa.ro |
| Tip anunt | De participare |
| Tip contract | Contract de furnizare produse + prestare servicii |
| Denumire contract | „Trecere izolata ulei-aer, tip condensator in ulei, 400 kV, tip COT 1425-1000 L300 si asistenta tehnica pentru inlocuire treceri izolante la AT 400 MVA statia Bucuresti Sud” |
| Valoarea estimata fara TVA | 264357,6 lei fara TVA |
| Perioada de valabilitate a ofertelor | 120 de zile de la prezentarea ofertelor |
| Termen limita primire oferte | 24 Februarie 2022 ora 14:00 |
| Criterii de adjudecare (atribuire) | Pretul cel mai mic cu respectarea cerintelor din caietul de sarcini |
| Perioada solicitare clarificari | Clarificarile se vor solicita pana la data de 23.02.2022 ora 09:00 la adresa de e-mail office@smart-b.ro sau fax-031.425.74.44 si vom raspunde pana la data de 23.02.2021 ora 15:00. |
| Informatii suplimentare | Documentatia de atribuire (fisa de date, caietul de sarcini, proiectul de contract, formulare) este atasata la prezentul anunt |

Intocmit,
SCAA
Dragos Birhala

Societatea pentru Servicii de Mentenanta a Rețelei Electrice de Transport "Smart"- SA

Filiala a CNTEE Transelectrica SA

Bucuresti, B-dul. Gen. Gh. Magheru nr. 33, sector 1, Cod postal: RO-010325

Nr. înmatriculare la Registrul Comerțului: J40/8613/2001; CUI: 14232728, CIF: RO14232728, CS: 55.036.300 lei

Adresa de corespondență: : Punct de lucru - Bucuresti, B-dul. Gheorghe Sincai nr. 3, et.1, sector 4, Cod Postal: RO-040311

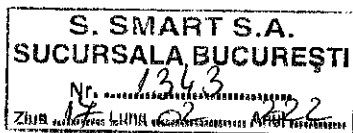
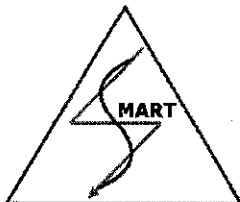
Tel.: + 40 21 305.44.02; Fax: + 40 21 305.44.70; www.smart-sa.ro

Sucursala Bucuresti

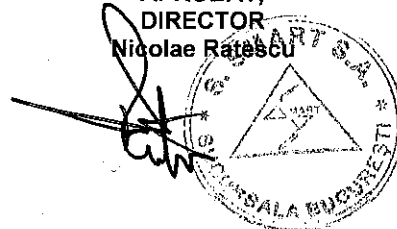
Bucuresti, sos. Stefan cel Mare, nr. 1 A, Sect. 1; Cod postal: RO - 011736

Nr. înmatriculare la Registrul Comerțului: J40/286/2002; CUI: 14392915; CIF: RO 14232728

Fax: + 4031 4257444; www.smart-b.ro



APROBAT,
DIRECTOR
Nicolae Rătescu



DOCUMENTATIA DE ATRIBUIRE

A CONTRACTULUI AVAND CA OBIECT ACHIZITIA DE PRODUSE SI SERVICII

"Trecere izolata ulei-aer, tip condensator in ulei, 400 kV, tip COT 1425-1000 L300 si
asistenta tehnica pentru inlocuire treceri izolante la AT 400 MVA statia Bucuresti
Sud"

Prin aplicarea procedurii: "Procedura simplificata"

OPIS

1. SECTIUNEA I
2. SECTIUNEA II
3. SECTIUNEA III
4. SECTIUNEA IV

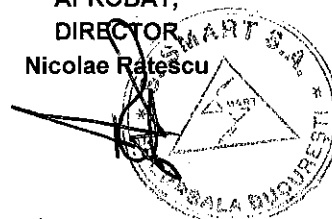
FISA DE DATE A ACHIZITIEI
CAIET DE SARCINI
ANEXA FORMULARE
PROIECT DE CONTRACT

SECTIUNEA I

FISA DE DATE A ACHIZITIEI

Nr. 1342 din 17.2.2022

APROBAT,
DIRECTOR,
Nicolae Răteşcu



FISA DE DATE

Pentru achizitia de „Trecere izolata ulei-aer, tip condensator in ulei, 400 kV, tip COT 1425-1000 L300 si asistenta tehnica pentru inlocuire treceri izolate la AT 400 MVA statia Bucuresti Sud” organizata conform P.O 11.06 Ed. 2 Rev. 5

1. INFORMATII GENERALE

1.1. Achizitor:

| | |
|---|---|
| Denumire: Societatea pentru Servicii de Mentenanță a Rețelei Electrice de Transport “Smart”- S.A. – Sucursala Bucuresti | |
| Adresa: str. Sos. Stefan cel Mare Nr. 1A Sector 1 Localitate: Bucuresti, Tara: Romania | |
| Persoana de contact: Birhala Dragos | Telefon: 0212016389 E-mail: office@smart-b.ro Adresa de internet: - |

1.2 Informatii contract:

| | | |
|---|-----------------------------|--|
| Denumirea contractului: „Trecere izolata ulei-aer, tip condensator in ulei, 400 kV, tip COT 1425-1000 L300 si asistenta tehnica pentru inlocuire treceri izolate la AT 400 MVA statia Bucuresti Sud” | | |
| Procedura de achizitie conform P.O 11.06 Ed. 2 Rev. 5 | | |
| Descrierea achizitiei: Se doreste achizitia a 2 treceri izolate ulei-aer, tip condensator in ulei, 400 kV, tip COT 1425-1000 L300 si asistenta tehnica la montaj a 3 treceri izolate ce urmeaza a se monta la AT 3 400 MVA din statia Bucuresti Sud. | | |
| Denumire contract locul de prestare | | |
| Denumire contract si locatia lucrarii, locul de livrare sau prestare | | |
| (a) Lucrari | (b) Produse | (c) Servicii |
| Executie | Cumparare | Categoria serviciului: |
| Proiectare si executie | Leasing | asistenta tehnica pentru inlocuire treceri izolate la AT 400 MVA statia Bucuresti Sud |
| Realizare prin orice mijloace corespunzatoare cerintelor specificate de autoritatea contractanta | Inchiriere | |
| | Cumparare in rate | |
| Principala locatie a lucrarii : | Principalul loc de livrare: | Principalul loc de prestare AT 3 400 MVA, 400/220 kV din statia Bucuresti Sud |
| Durata contractului: Contractul se va finaliza pina la data de 31.12.2022, prin furnizarea produselor si asigurarea serviciilor de asistenta tehnica la montaj. | | |
| Daca va fi incheiat un: | Contract | Acord-cadru |
| | | Frecventa contractelor subsecvente acordului-cadru |
| Valoarea estimata a contractului: 264357,6 lei , din care, 240645,6 lei reprezentind valoarea produselor si 23712 lei reprezentind asistenta tehnica inlocuire treceri izolate la AT3 400 MVA, statia Bucuresti Sud | | |

1.3 Termen limita de primire a ofertelor (data si ora): **24.02.2022 ora 14:00**

1.4 Adresa unde se primesc ofertele participantilor: **Sos. Stefan cel Mare nr. 1A, sector 1, Bucuresti, etaj 5, camera 506 (Registratura).**

2. GARANTII SOLICITATE:

2.1. Garantie de participare: **da** ■ **nu** □

Ofertantii au obligatia de a constitui o garanția de participare in valoare de **5000 lei**.

Garantia de participare trebuie sa aiba o valabilitate de cel puțin 120 de zile de la data si ora limita de depunere a ofertelor. În cazul extinderii perioadei de valabilitate a ofertei, perioada de valabilitate a garanției pentru participare va fi prelungită în mod corespunzător.

Garantia de participare se poate constitui prin depunere numerar, virament bancar in contul RO 63 INGB 0001 0081 8679 8920, deschis la ING Bucuresti, fila CEC sau Bilet la Ordin, avalizat in nume personal, care prezinta in original, in cuantumul si pentru perioada prevazuta in documentatia de atribuire. Garantia trebuie sa fie irevocabila.

NOTA: Neconstituirea garanției de participare in cuantumul si forma solicitata si neprezentarea dovezii de constituire cel mai tarziu la data si ora limita de depunere a ofertelor (inclusiv), atrage dupa sine respingerea ofertei ca inacceptabila.

Documentul care confirma plata garanției de participare va fi anexat plicului exterior, pentru a putea fi verificata plata garanției de participare fara a se deschide oferta prezentata. In caz contrar, oferta va fi respinsa, fiind declarata inacceptabila.

In cazul in care ofertantul beneficiaza de reducerea privind cuantumul garanției de participare, prevazuta de Legea nr. 346/2004 privind stimularea înființării și dezvoltării întreprinderilor mici și mijlocii, si, ca urmare, a constituit 50% din garanția de participare solicitata in prezenta documentatie, acesta are obligatia de a anexa plicului exterior al ofertei, documentele prevazute de aceasta Lege, privind incadrarea societatii comerciale in categoria IMM.

2.2. Garantie de buna executie: **da** ■ **nu** □

- Cuantumul garanției de bună execuție a contractului este de 5% din pretul contractului.

- Modul de constituire a garanției de bună execuție a contractului:

Se constituie din retineri succesive de 4,5% din plata convenita pentru facturi. In acest caz, contractantul are obligatia de a deschide un cont la dispozitia achizitorului in termen de 5 zile de la semnarea contractului, la o banca agreata de ambele parti. Suma initiala care se depune de catre contractant in contul de disponibil astfel deschis nu trebuie sa fie mai mica de 0,5% din pretul contractului. Pe parcursul indeplinirii contractului, achizitorul urmeaza sa alimenteze acest cont de disponibil prin retineri succesive din sumele datorate si convenite contractantului pana la concurenta sumei stabilite drept garantie de buna executie in documentatia de atribuire. Achizitorul va instiinta contractantul despre varsamentul efectuat, precum si despre destinatia lui. Contul astfel deschis este purtator de dobanda in favoarea contractantului.

3.CERINTE MINIME DE CALIFICARE:

3.1. Situatiia personala a candidatului

| | |
|---|---|
| Cerinta nr. 1 Se solicita Declaratie privind eligibilitatea | Cerinta obligatorie: Ofertantul (in cazul asocierii, fiecare asociat, in cazul sustinerii, si tertul sustinator) are obligatia de a completa si prezenta in original Formularul nr. 8.3 din Sectiunea III, „Anexa Formulare”. Ofertantul din alta tara are obligatia de a completa si prezenta Formularul nr. 8.3 din Sectiunea III, „Anexa Formulare”, in conformitate cu prevederile legale ale statului de rezidenta sau va prezenta documente edificatoare, in traducere legalizata in limba romana, care sa ateste faptul ca ofertantul nu se afla in niciuna din situatiile prevazute in declaratie, adaptate la legislatia statului de rezidenta. |
| Cerinta nr. 2 Se solicita Certificate constatatoare privind indeplinirea obligatiilor exigibile | Cerinta obligatorie: Ofertantul (in cazul asocierii, fiecare asociat, in cazul sustinerii, si tertul sustinator) are obligatia de a prezenta Certificate constatatoare privind îndeplinirea obligațiilor exigibile de plată a impozitelor și taxelor către bugetul consolidat de stat si |

| | |
|--|--|
| <p>de plata a impozitelor si taxelor catre bugetul consolidat de stat si bugetele locale</p> | <p>bugetele locale - formulare-tip eliberate de autoritatile competente, si anume: certificate de atestare fiscala, emise de Ministerul Finantelor Publice, respectiv consiliul local/primarie, din care sa reiasa ca ofertantul si-a indeplinit obligatiile exigibile de plata a impozitelor si taxelor catre bugetul consolidat de stat si bugetele locale, in luna anterioara celei de depunere a ofertelor. Certificatele vor fi depuse in oferta in original. In cazul in care ofertantului i s-au acordat inlesniri la plata, acesta va prezenta si Conventia si Graficul de esalonare, precum si copii ale ultimelor documente de plata care sa dovedeasca faptul ca a respectat graficul de esalonare a platilor.</p> <p>Observatii: Impozitele si taxele pentru care s-au acordat inlesniri la plata (amanari, esalonari etc.) de catre organele competente nu se considera obligatii exigibile de plata, in masura in care s-au respectat conditiile impuse la acordarea inlesnirilor. Ofertantul din alta tara are obligatia de a prezenta certificat de rezident fiscal al statului de rezidenta, in original si in traducere legalizata in limba romana, valabil la data deschiderii ofertelor.</p> |
| <p>Cerinta nr. 3 Se solicita declaratie privind evitarea conflictului de interese.</p> | <p>Cerinta obligatorie: Ofertantul (in cazul asocierii, fiecare asociat; in cazul sustinerii, si tertul sustinator;) are obligatia de a completa si prezenta in original Formularul nr. 8.4 din Sectiunea III, "Anexa Formulare". Ofertantul din alta tara are obligatia de a completa si prezenta Formularul nr. 6 in original si in traducere legalizata in limba romana.</p> |
| <p>3.2. Capacitatea de exercitare a activitatii profesionale</p> | |
| <p>Cerinta nr. 1 Se solicita certificat constatator emis de Oficiul Registrul Comertului</p> | <p>Cerinta obligatorie: Ofertantul (in cazul asocierii, fiecare asociat, in cazul sustinerii, si tertul sustinator) are obligatia de a prezenta certificat constatator emis de Oficiul Registrul Comertului in conformitate cu Legea nr. 26/1990, eliberat in luna anterioara deschiderii ofertelor sau in luna deschiderii ofertelor, prin care sa ateste faptul ca produc, comercializeaza produsele sau executa lucrarile ce fac obiectul contractului in original sau in copie legalizata. Ofertantul din alta tara are obligatia de a prezenta documente edificatoare care sa dovedeasca forma de inregistrare ca persoana juridica, in conformitate cu prevederile legale din tara in care ofertantul este stabilit. Documentele vor fi prezentate in limba romana, traducere legalizata.</p> |
| <p>3.3. Capacitatea economica si financiara</p> | |
| <p>Cerinta nr. 1 Se solicita Declaratie privind cifra medie de afaceri globala pe ultimii 3 ani.</p> | <p>Cerinta obligatorie: Ofertantul trebuie sa faca dovada cifrei medii de afaceri globala pe ultimii 3 ani 2019, 2020, 2021 de minimum 264357,6 lei. Ofertantul are obligatia de a completa si prezenta in original Formularul nr.8.5 din Sectiunea III, "Anexa Formulare". Ofertantul din alta tara are obligatia de a completa si prezenta Formularul nr. 8.5 din Sectiunea III, "Anexa Formulare" in original si in traducere legalizata in limba romana.</p> <p><i>Daca situatiile financiare sunt intocmite in alta moneda, pentru conversia in RON se va lua in considerare cursul mediu anual lei/euro comunicat de Banca Nationala a Romaniei/Banca Centrala Europeana pentru anul respectiv.</i></p> <p>Anul 2018: 1 Euro = X Lei Anul 2019: 1 Euro = X Lei Anul 2020: 1 Euro = X Lei</p> |
| <p>Cerinta nr. 2 Se solicita Bilantul contabil pe ultimul an, vizat si inregistrat de organele competente</p> | <p>Cerinta obligatorie: Ofertantul (in cazul sustinerii, si tertul sustinator) va prezenta Bilantul contabil la 30.12.2020, vizat si inregistrat de organele competente in copie conform cu originalul. Ofertantul din alta tara are obligatia de a prezenta bilantul contabil sau extrase de bilant la data 30.06.2021 din care sa reiasa cifra de</p> |

| | |
|---|---|
| | afaceri la data 30.12.2020. Documentele vor fi prezentate in limba romana, traducere legalizata. |
| 3.4. Capacitatea tehnica si/sau profesionala | |
| <p>Cerinta nr. 1 Se solicita Declaratie si lista principalelor livrari de produse efectuate in ultimii 3 ani-maximum 3 contracte, cu obiect asemanator celui pentru care se oferteaza, cu valoare cumulata de minimum 694100 lei fara T.V.A., copii contracte, recomandari, receptii.</p> | <p>Cerinta obligatorie: Ofertantul trebuie sa faca dovada experientei sale in ultimii 3 ani prin prezentarea a maximum 3 contracte cu obiect asemanator celui pentru care se oferteaza si a caror valoare cumulata a fost de minimum 264357,6 lei fara T.V.A. Ofertantul va anexa: paginile relevante ale contractelor prezentate ca experienta similara, din care sa reiasa pentru fiecare: numarul si data contractului, partile contractante, obiectul contractului, valoarea contractului, termenul de executie, data incheierii contractului; recomandari din partea beneficiarilor contractelor prezentate ca experienta similara, care se incadreaza in cerintele de la acest punct, documente care sa confirme livrarea produselor in copie conform cu originalul. Ofertantul are obligatia de a prezenta: Formularul nr. 8.6 si Formularul nr. 8.7, din Sectiunea III, "Anexa Formulare". Ofertantii straini prezinta documentele in original si in limba romana, traducere legalizata. In cazul in care beneficiarul este un client privat si, din motive obiective, operatorul economic nu are posibilitatea obtinerii unei certificari/confirmari din partea acestuia, demonstrarea prestarilor serviciilor se realizeaza printr-o declaratie a operatorului economic.</p> |
| <p>Cerinta nr. 2 Se solicita Declaratie si Lista cuprinzand subcontractantii, insotita de acordurile de subcontractare</p> | <p>Cerinta obligatorie: Ofertantul are obligatia de a completa si prezenta in original, Formularul nr. 8.10, din Sectiunea III, "Anexa Formulare", pentru subcontractantii care urmeaza sa indeplineasca parti (in exprimare valorica) din contract. In anexa, are obligatia de a prezenta: valoarea subcontractata, acordul subcontractantului si specimen de semnatura si ștampila in original (sau va prezenta acord de subcontractare, semnat). Ofertantul din alta tara are obligatia de a completa si prezenta Formularul nr. 8.10 conform cerintelor de mai sus, in original si in limba romana, traducere legalizata. In cazul in care ofertantul nu va subcontracta parti din contractul de achizitie, are obligatia de a completa si prezenta Formularul nr. 8.10, in care va preciza faptul ca nu are subcontractanti pentru executia lucrarilor.</p> |
| 3.5 Standarde de calitate | |
| <p>Cerinta nr. 1 Se solicita prezentarea unor certificate , emise de organisme independente, prin care se atesta faptul ca operatorul economic are implementat si mentine anumite standarde de asigurare a calitatii</p> | <p>Cerinta obligatorie: Ofertantul are obligatia de a prezenta, in copie conform cu originalul, Certificatul ISO 9001:2015 (SR EN ISO 9001:2015), sau echivalent, emis de organisme acreditate, care confirma certificarea sistemului de management al calitatii, valabil la data deschiderii ofertelor sau o alta dovada ca au implementat un sistem de management al calitatii (declaratie pe propria raspundere)</p> |
| 3.6 Standarde de mediu | |
| <p>Cerinta nr. 1 Se solicita prezentarea unor certificate , emise de organisme independente, prin care se atesta faptul ca operatorul economic are implementat si mentine anumite standarde de protectie a mediului.</p> | <p>Cerinta obligatorie: Ofertantul are obligatia de a prezenta, in copie conform cu originalul, Certificatul SR EN ISO 14001:2015 sau echivalent, emis de organisme acreditate, care confirma certificarea sistemului de management al mediului, valabil la data deschiderii ofertelor sau o alta dovada ca au implementat un sistem de management al calitatii (declaratie pe propria raspundere)</p> |

4. INFORMATII DETALIAE SI COMPLETE CU PRIVIRE LA CRITERIUL APLICAT PENTRU STABILIREA OFERTEI CASTIGATOARE:

| Pretul cel mai scazut ■ | | |
|---|---------|--|
| Oferta cea mai avantajoasa din punct de vedere economic | | |
| In cazul aplicarii criteriului „Oferta cea mai avantajoasa din punct de vedere economic” vor fi utilizati urmatoarii factori de evaluare: | | |
| Factori de evaluare | Pondere | Detalii privind aplicarea factorilor de evaluare. Algoritm de calcul |
| 1. Pretul ofertei, fara TVA | | Exemplu: Punctaj financiar =(pret minim x ponderea factorului de evaluare „pretul ofertei”/pret ofertat), in care : - pret minim este pretul cel mai scazut din ofertele considerate admisibile si conforme din punct de vedere tehnic; - pret ofertat este pretul ofertei evaluate. |
| 2. | | Precizari: Ponderea aferenta fiecarui factor de evaluare se va stabili in functie de cerintele minime din descrierea obiectului contractului (specificatiile tehnice) si se vor specifica cerintele care vor fi punctate peste cerintele minimale. |
| 3. | | Punctajul se va acorda in functie de informatiile prezentate in oferta. |
| Total | 100% | |

5. PREZENTAREA OFERTEI

| | |
|--|--|
| 5.1. Limba de redactare a ofertei | Toate documentele din oferta vor fi prezentate in limba romana. Pentru documentele redactate in alta limba se va prezenta traducere legalizata. |
| 5.2. Moneda in care este exprimat pretul contractului | Pretul contractului va fi exprimat in LEI |
| 5.3. Perioada minima de valabilitate a ofertei | Perioada minimă pe parcursul căreia ofertantul trebuie să își mențină oferta: 120 de zile de la termenul limita de primire a ofertelor. Orice oferta valabila pentru o perioada de timp mai mica decat cea prevazuta va fi respinsa de catre comisia de evaluare ca fiind necorespunzatoare. |
| 5.4. Modul de prezentare a ofertei (tehnice si financiare) | |

Modul de prezentare a propunerii tehnice

Propunerea tehnica va fi prezentata astfel incat sa se asigure posibilitatea verificarii corespondentei propunerii tehnice cu specificatiile tehnice prevazute in Caietul de sarcini. Oferta tehnica trebuie întocmită astfel încât în procesul de evaluare, informațiile din propunerea tehnică să permită identificarea facilă a corespondenței cu specificațiile tehnice minime din caietul de sarcini. **Fisele tehnice, asa cum sint ele prezentate in caietul de sarcini, vor fi completate in coloana "Valoare oferita si garantata" corespunzator parametrilor ce caracterizeaza produsele oferite, si cu mentionarea producatorului acestora. Fisele tehnice astfel completate vor fi semnate si stampilate de catre ofertant.**

Cerinte obligatorii:

1). Ofertantul are obligatia de a prezenta Propunerea tehnica, sau orice alte informatii de natura tehnica, destinate verificarii facile a corespondentei intregii propuneri tehnice cu cerintele din Caietul de sarcini.

Ofertantii au obligatia sa respecte, pe parcursul indeplinirii contractului, regulile referitoare la conditiile de munca si de protectia muncii, in vigoare la nivel national, stabilite prin: Legea nr. 319/2006 privind sanatatea si securitatea in munca, HG 1425/2006, completata cu HG 955/2010 - norme de aplicare.

In cazul in care propunerea tehnica nu satisface in totalitate cerintele Caietului de sarcini, oferta va fi considerata neconforma conform Procedurii Operationale Smart SA 11.06 Ed.2 Rev.5.

Cerinte obligatorii: Ofertantul va completa si va prezenta Declaratie privind acceptarea clauzelor contractuale obligatorii din Sectiunea III, "Anexa Formulare".

Oferta va fi considerata neconforma conform Procedurii Operationale P.O. 11.06 Ed.2 Rev.5, in cazul in care se fac propuneri referitoare la clauzele contractuale obligatorii.

Nu se accepta actualizarea pretului unitar al contractului. Pretul unitar din oferta ramane ferm.

Modul de prezentare a propunerii financiare

Cerinte obligatorii: Ofertantul are obligatia de a completa si prezenta in original:

1) Formularul de oferta nr. 8.11, din Sectiunea III" Anexa formulare".

2) Anexa la Formularul de oferta nr. 8.11, in care va detalia pretul total oferat.

3) Preturile care se compara in vederea stabilirii ofertei castigatoare sunt preturile (totale) oferate pentru executia integrala a obiectului viitorului contract (preturi fara TVA). Preturile din oferta se vor prezenta in RON.

In cazul in care doua sau mai multe oferte au acelasi pret, acestea se vor departaja prin solicitarea a cate unei noi propuneri financiare in plic inchis (Formularul de oferta si anexele la acesta), caz in care contractul va fi atribuit ofertantului a carui noua propunere financiara are pretul cel mai scazut.

Noile oferte vor fi transmise intr-un termen ce va fi comunicat de catre achizitor, la sediul **Smart S.A., situat in Bucuresti, Bucuresti, sos. Stefan cel Mare, nr. 1 A, Sect. 1; Cod postal: RO - 011736 in plic inchis, cu mentiunea pe plic a denumirii achizitiei.**

Modul de prezentare a ofertei

Adresa la care se depune oferta: **Smart SA-Sucursala de Mentenanta Bucuresti sos. Stefan cel Mare, nr. 1 A, Sect.1; Cod postal: RO - 011736, etaj 5, luni-joi intre orele 08:00 – 16:00 si vineri intre orele 08:00 – 13:00.**

Modul de prezentare:

Numarul de exemplare in original: 1 exemplar.

Numărul de exemplare în copie: 1 exemplar.

Toate paginile ofertei în original și ale ofertei în copie trebuie să fie tipărite sau scrise cu cerneală neradiabilă și se vor numerota, semna și ștampila de către ofertant pe fiecare pagină în parte; documentele vor fi indosariate. Atât oferta financiară, cea tehnică cât și documentele de calificare vor avea o primă pagină de „OPIS” a documentelor prezentate.

Ofertantul trebuie sa sigileze originalul si fiecare set de copii in plicuri separate, marcand corespunzator plicurile cu "ORIGINALUL" si, respectiv, "COPIE". Documentele de calificare, propunerea tehnica si propunerea financiara se vor introduce in plicuri distincte, marcate corespunzator. Plicurile interioare se vor introduce intr-un plic exterior, inchis corespunzator si netransparent. Plicul exterior trebuie sa fie marcat cu denumirea si adresa ofertantului, pentru a permite returnarea ofertei fara a fi deschisa, in cazul in care oferta respectiva este declarata intarziata. Plicul exterior trebuie sa fie marcat cu adresa achizitorului, stampilat si cu inscriptia "A NU SE DESCHIDE INAINTE DE DATA **25.02.2022** ORA **10:00**. (se scrie data si ora deschiderii ofertelor, precizate in fisa de date achizitie).

In cazul depunerii unei oferte comune, in Scrisoarea de inaintare se va mentiona denumirea asociatiei: "Asociatia S.C. _____ - S.C. _____". De asemenea, reprezentantii imputerniciti legali ai ofertantilor asociati vor completa, semna, stampila si prezenta pe plicul exterior Acord de asociere in original, conform modelului din Sectiunea III, "Anexa Formulare". Acordul de asociere va fi anexat plicului exterior al ofertei, astfel incat comisia de evaluare si participatii la sedinta de deschidere sa ia la cunostinta de depunerea unei oferte comune.

Plicul exterior va avea anexate urmatoarele:

- Scrisoarea de inaintare;
- Imputernicirea persoanei autorizate – Formularul 8.2
- Documentul care confirma plata garantiei de participare.
- Declaratie privind calitatea de IMM, daca este cazul.
- Acordul de asociere, daca este cazul.

5.5 Posibilitatea retragerii sau modificarii ofertei

Oferta se poate modifica/retrage numai înainte de data/ora limită de depunere a ofertelor, menționate în fișa de date achiziție

Ofertele sunt declarate întârziate în cazul depunerii la o altă adresă decât cea menționată în fișa de date sau au fost depuse după data/ora limită de depunere a ofertelor, menționate în fișa de date

5.6. Informații referitoare la termenele pentru derularea contractului

Furnizorul se obliga sa furnizeze: „Trecere izolata ulei-aer, tip condensator in ulei, 400 kV, tip COT 1425-1000 L300 si asistenta tehnica pentru inlocuire treceri izolante la AT 400 MVA statia Bucuresti Sud” conform caiet de sarcini si draft contract, pina la 31.12.2022.

5.7. Modalități de contestare a deciziei SMART de atribuire a contractului de achiziție și de soluționare a contestației

Precizări privind termenul (termenele) de exercitare a căilor de atac:

(1) Orice persoană care se considera vătămată într-un drept ori într-un interes legitim printr-un act al achizitorului, prin încălcarea dispozițiilor prezentelor proceduri, poate solicita, prin contestație, anularea actului, obligarea achizitorului de a emite un act, recunoașterea dreptului pretins sau a interesului legitim, în condițiile prezentelor proceduri.

(2) Prin persoană vătămată se înțelege orice operator economic care:

- a) are sau a avut un interes legitim în legătură cu respectiva procedură de atribuire; și
- b) a suferit, suferă sau riscă să sufere un prejudiciu ca o consecință a unui act al achizitorului, de natură să producă efecte juridice.

(3) În sensul prevederilor alin. (1), prin act al achizitorului se înțelege orice act care produce sau poate produce efecte juridice, în legătură cu sau în cadrul procedurii de atribuire.

Exercitarea unei căi de atac nu suspendă derularea procedurii.

Modul de formulare a contestației:

Eventualele contestații se depun în original, semnate, stampilate și înregistrate la sediul Achizitorului.

Contestatorul va atașa la contestație și copia actului atacat, în cazul în care acesta a fost emis.

Termenul de depunere a contestației:

- 5 zile începând cu ziua următoare luării la cunoștință, despre un act al achizitorului considerat nelegal.

- Pentru fiecare contestație achizitorul are obligația de a formula o rezoluție motivată care trebuie să fie comunicată contestatorului și celorlalți participanți încă implicați în procedura pentru atribuirea contractului de achiziție, într-o perioadă de cel mult 10 zile lucrătoare de la data înaintării contestației.

Serviciul de la care se pot obține informații privind utilizarea căilor de atac: Serviciul Juridic al Smart S.A.

6. TAXA DE PARTICIPARE: 500 lei. Taxa de participare se achită prin depunere numerar sau virament bancar, cel târziu cu o zi anterioară datei limită pentru depunerea ofertelor. Dovada actării taxei de participare trebuie să fie prezentată cel mai târziu până la data și ora stabilite pentru depunerea ofertei.

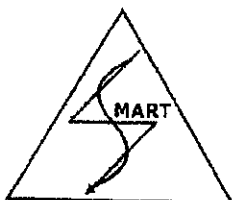
7. PROCEDURA APLICATA: procedura simplificata

Intocmit

Birnița Dragos



SECTIUNEA II
CAIET DE SARCINI



**Societatea pentru Servicii de Mentenanta a Rețelei Electrice de Transport "Smart"- SA
Filiala a CNTEE Transelectrica SA**

Bucuresti, B-dul. Gen. Gh. Magheru nr. 33, sector 1, Cod postal: RO-010325

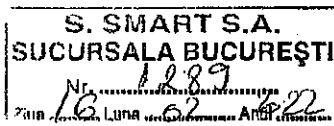
Nr. înmatriculare la Registrul Comerțului: J40/8613/2001; CUI: 14232728, CIF: RO14232728, CS: 38.528.600 lei

Adresa de corespondenta: : Punct de lucru - Bucuresti, B-dul. Gheorghe Sincal nr. 3, et.1, sector 4, Cod Postal: RO-040311,
Tel.: +40 21 305.44.02; Fax: +40 21 305.44.70; www.smart-sa.ro

Sucursala Bucuresti

Bucuresti, sos. Stefan cel Mare, nr. 1 A, Sect. 1; Cod postal: RO - 011736

Nr. înmatriculare la Registrul Comerțului: J40/286/2002; CUI:14392915; CIF: RO 14232728
Fax: +4031 4257444; www.smart-b.ro



APROBAT
Director
ing. Nicolae Rătescu



CAIET DE SARCINI
**Achizitie treceri izolante 400kV si servicii
de asistenta tehnica la montaj**

1.Obiectul achizitiei:

Obiectul achizitiei il constituie achizitia de treceri izolante 400 kV cu servicii de asistență tehnică la montaj incluse pentru AT 3 400/220 kV din stația electrică București Sud aflată în gestiune CNTEE Transelectrica SA - UTT Bucuresti.

1.1 Generalitati:

Achizitor: SMART S.A. - Sucursala Bucuresti

Prezentul caiet de sarcini se refera la conditiile, principiile si regulile specifice privind achizitia de treceri izolante 400kV si asistenta tehnica la montaj pentru AT 3 400/220kV din statia electrica Bucuresti Sud.

2. Specificatii tehnice /Caracteristici si date tehnice:

Autotransformatorul nr.3 400/220kV din statia electrica 400/220/110/10 kV Bucuresti Sud din punct de vedere operativ este in exploatare. Durata maxima de inlocuire a trecerilor izolante aprobata de beneficiar este de 7 zile.

Oferta tehnica a furnizorului trebuie sa fie identica sau compatibila cu specificatiile tehnice cuprinse in anexa la prezentul caiet de sarcini.

Ofertantul va face dovada asigurării calității produselor și serviciilor prestate prin prezentării unor certificări specifice, acordate de organisme independente (de tip ISO) care atestă respectarea de către acesta a standardelor de asigurare a calității, acesta se va raporta la sistemele de asigurare a calității bazate pe seriile de standarde europene relevante certificate de organisme acreditate sau orice alte probe sau dovezi, în măsura în care probele/dovezile prezentate confirmă asigurarea unui nivel corespunzător al calității.

Toate documentele din oferta tehnică prezentate în altă limbă decât cea română vor fi însoțite de traduceri.

3. Documentatii tehnice (produse):

- 3.1 Documentatii anexate la oferta tehnica;
- 3.2 Documentatii prevazute in contract;

4. Durata achizitiei /Durata de executie:

Furnizorul va asigura livrarea produselor (trecherilor izolante de 400 kV ce vor avea specificatii tehnice identice, echivalente sau superioare celor prezentate în anexa caietului de sarcini) si asistenta tehnică la montaj conform prevederilor draftului de contract contractului ce va avea ca obiect achizitia de treceri izolante de 400 kV și prestarea serviciilor de asistență tehnică la montajul acestora.

5. Modalitatea de livrare - transport/de prestare (produse si servicii):

Produsele se transportă pe costurile și pe răspunderea furnizorului cu mijloace de transport adecvate în locația indicată de Achizitor. Depozitarea se va face conform recomandării furnizorului respectând etichetele de pe ambalaje. Aceste recomandări vor fi prezentate la livrare.

Furnizorul va livra trecerile izolante de 400 kV în incinta punctului de lucru al SMART SA din str. Costin Nețișescu, nr. 7-9, Sector 6, Mun. București.

De asemenea Furnizorul va presta și serviciile de asistență tehnică la montaj la solicitarea Achizitorului în condițiile prevăzute în contract.

Trecerile izolante vor fi inscripționate și/sau etichetate astfel încât să se poată stabili:

- Tipul și denumirea produsului /codul produsului – direct pe produs;
- Producătorul și adresa acestuia/marca producătorului (pe ambalaj);
- Reprezentantul producătorului, importatorul sau distribuitorul care introduce produsul pe piață și adresa acestuia (pe ambalaj);
- Seria de fabricație/numărul lotului;
- Data fabricației (pe ambalaj);
- Documentul tehnic normativ pentru produs (pe ambalaj);
- Termenul de garanție (pe ambalaj).

În cazul în care din motive obiective inscripționarea/etichetarea nu se poate efectua pe produs, ea se realizează pe ambalaj.

Toate notațiile vor fi vizibile, înscrisul fiind rezistent la umezeală.

6. Locul de livrare/ prestare/ executie:

Livrarea trecerilor izolante se va face la Depozitul Central situat în Municipiul București str. Costin Nețișescu, nr.7-9, Sector 6.

Serviciile de asistență tehnică la montaj se vor presta în Stația electrică 400/220/110/10 kV București Sud, București, str. Releului, nr.2, sector 3.

7. Termen si documente de livrare:

7.1. Graficul de livrare/ prestare/ executie

Livrarea Produselor se face în baza unui Contract, condiția de livrare va fi DAP București nedescarcă conform regulilor Incoterms 2010.

Locul de livrare este indicat la cap.6 iar termenul de livrare la prezentul Contract și se calculează de la data intrării în vigoare a prezentului Contract.

Calitatea Produselor și/sau serviciilor trebuie să corespundă standardelor naționale și internaționale.

În situația nerespectării termenelor de livrare, din vina exclusivă a Furnizorului, Achizitorul va putea solicita penalizări de întârziere în cuantum de 0,06 % din valoarea comenzii, pentru fiecare zi de întârziere, dar nu mai mult de 10% din valoarea contractuală. Penalitățile de întârziere prevăzute la acest articol vor constitui remediul unic și exclusiv al Achizitorului în cazul întârzierii executării unei obligații asumate de Furnizor.

Produsele Furnizorului vor fi însoțite de facturi, certificate de garanție, certificate/declarații de conformitate și buletin de verificare.

Asistența tehnică la montaj acordată de Furnizor va fi decontată în baza unui raport tehnic al intervenției.

La livrare, reprezentanții Achizitorului vor semna Avizul de Însoțire a marfii, factura și orice alt document necesar conform legii și nu vor putea refuza nejustificat aceasta. Riscul pierderii, furtului și al distrugerii produselor se preia de către Achizitor la momentul livrării.

Recepția este considerată îndeplinită odată cu semnarea documentelor care însoțesc produsele sau a procesului-verbal de recepție. Cumpărătorul nu poate refuza semnarea documentelor de predare sau a procesului-verbal de recepție în mod nejustificat.

8. Ambalare, marcare și etichetare:

Produsele vor fi ambalate corespunzător pe costurile și pe răspunderea Contractantului, astfel încât să se asigure integritatea produselor în timpul transportului și depozitării.

Pe ambalaj sunt aplicate simbolurile de depozitare și transport.

Trecerile izolatoare vor fi înscrisurate și/sau etichetate astfel încât să se poată stabili:

- Tipul și denumirea produsului /codul produsului – direct pe produs;
- Producătorul și adresa acestuia/marca producătorului (pe ambalaj);
- Reprezentantul producătorului, importatorul sau distribuitorul care introduce produsul pe piață și adresa acestuia (pe ambalaj);
- Seria de fabricație/numărul lotului;
- Data fabricației (pe ambalaj);
- Documentul tehnic normativ pentru produs (pe ambalaj);
- Termenul de garanție (pe ambalaj).

În cazul în care din motive obiective înscrisurarea/etichetarea nu se poate efectua pe produs, ea se realizează pe ambalaj.

Toate notațiile vor fi vizibile, înscrisul fiind rezistent la umezeală.

9. Recepție, inspecții, teste, verificări, instalare, instruire:

Recepția produselor se va efectua pe baza de proces-verbal semnat de contractant și entitatea contractantă.

În cazul în care există neconcordanțe depistate de cumpărător sau când există reclamații privind modul de funcționare în exploatare, produsele se supun la verificări indicate de beneficiar, care trebuie să corespundă cerințelor din prezentul caiet de sarcini sau altor norme acceptate de entitatea contractantă.

Recepția se va face din punct de vedere: cantitativ, calitativ, al conformității și al documentelor de livrare specificate în prezentul caiet de sarcini, la beneficiar în locația stabilită prin contract.

Verificarea cantitativă și calitativă se va face la locul de livrare unde se vor întocmi și documentele de recepție. În cazul în care se vor constata neconformități se va respinge reperul/reperele neconforme cu specificațiile tehnice.

10. Asigurări:

Termenul comercial de livrare a produselor cât și termenul de prestare a serviciilor de asistență tehnică la montaj vor fi precizate în draftul de contract ce va fi asumat de furnizor în prezentarea ofertei tehnice.

11. Garanții – asistența tehnică:

Toate produsele trebuie să fie acoperite de garanție pentru cel puțin perioada solicitată pentru fiecare produs. Perioada de garanție începe de la data livrării.

Nu se accepta schimbarea producătorului și a originii produselor pe toată durata derulării contractului.

Entitatea contractantă solicită un termen de garanție de minim 24 de luni de la punerea în funcțiune pentru produsele specificate în anexă.

Contractantul va garanta calitatea produselor, obligându-se să asigure, pe cheltuiala sa, înlocuirea celor care s-au defectat în perioada de garanție cât și suportarea eventualelor daune.

Contractantul va garanta produsele, în cazul unor defecte ascunse, asigurând componentele necesare înlocuirii și suportarea eventualelor daune.

Contractantul va asigura prestarea serviciilor de asistență tehnică conform prevederilor contractuale.

12. Cerințe privind securitatea muncii:

Furnizorul va avea personal instruit din punct de vedere al securității și sănătății în munca în conformitate cu legea 319/2006.

Furnizorul va avea personal autorizat conform reglementărilor în vigoare și dotat corespunzător factorilor de risc cumulați pe care le prezintă livrarea produselor și prestarea serviciilor de asistență tehnică.

Furnizorul va dispune de dotarea tehnică corespunzătoare complexității și specificului lucrărilor pe care le va efectua și va prezenta instrucțiunile proprii de SSM potrivit Legii 319/2006.

În timpul lucrărilor tot personalul furnizorului participă la lucrări, în vederea prestării serviciilor de asistență tehnică, va fi dotat și va utiliza echipamentul individual de protecție.

Înainte de începerea lucrărilor prestatorul va încheia cu achizitorul o convenție de lucrări care va stipula obligațiile pe linie de securitate și sănătate în munca, mediu și situații de urgență.

13. Precizări finale

Achizitorul își rezervă dreptul de a respinge oferta în situația în care:

- Parametrii tehnici și/sau condițiile economice/comerciale prezentate sunt inacceptabile;
- Nu se respectă prevederile legale în vigoare
- Nu se respectă prevederile prezentului caiet de sarcini

În cazul modificării legislației sau a normativelor tehnice, furnizorul este obligat să se alinieze noilor reglementări tehnice și/sau legale.

Avizat
Director Menținere
ing. Laurentiu Pirjol



Sef Serviciu Producție
ing. Valentin Petcu



Intocmit,
ing. Adrian Fulga



Anexa

This document remains the exclusive property of the
Končar Power Transformers Ltd.
Reproduction or any use not in conformity with the
intended application is not permissible.



Ovaj dokument ostaje u isključivom vlasništvu društva
Končar Energetski transformatori d.o.o.
Pretisak i upotreba izvan namjene nisu dozvoljeni.

| | | | | | | | | | |
|----------------|---------------|----------|---------------|-----------------------------------|--------------|---------|-----------|-----|---|
| Date | 05. 10. 2005. | Approved | Revision: | | | | | | |
| Group | KPT | PODOBNIK | | | | | | | |
| Des'd | ŠIMUNKOVIĆ | | Title | 3 ARZ 400 000 - 420 HV BUSHING | General tol. | | | | |
| Chk'd | KUFRIN | | Project | BUCUREST SOUTH | Scale | AutoCAD | | | |
| SIEMENS | KPT | W.O. | 339 044 - 045 | Dwg. No. | B50 84 893 | Rev. | Sheet No. | 1/3 | + |
| | | N.O. | | | | | | | |



HOCHSPANNUNGSGERÄTE PORZ GMBH

| | |
|---|---|
| Spec. No.: 673.3783.20311.01 | |
| Ersatz für/Replace for issue: 18.11.04 | Ausgabedatum/Issue date: 30.03.05 |
| Offer-No.: | Order-No.: 62248713 |

| | | | |
|---|--|------------------|---|
| EG: 1,9 A: 0,82 | Int.-No.: 54002-3, 54004-3, 54006-3 | Ber.: 380/182 | Type: OTF 1425 - 420 - A E3 spez. |
| Ausführung: PERTINOL – Kondensatordurchführung Transformator - Freiluft Design: PERTINOL - Condenser-Bushing Transformer - Outdoor | | | Blatt/von, Page /of: 2/3 |

| Konstruktionsmerkmale: | Design characteristics: |
|--|--|
| Isolierkörper: Öl imprägniertes Papier mit konzentrischen Steuerbelägen zur Vergleichmäßigung des elektr. Längs- und Querfeldes | Insulating body: oil impregnated paper with concentrically inserted layers for electr. radial and axial field grading |
| Gehäuse: zylindrischer, aus Elementen in Epoxidkitttechnik zusammengesetzter Porzellankörper; Wechselschirme; Flansch in Modulteknik; Ölteil aus Gießharz mit metallischer Wandlerverlängerung; Ölfüllung; Dichtungen aus Nitrilperbunan. | Housing: cylindrical, porcelain body out of elements glued together in epoxy joint technique; alternating sheds; Flange in modular technique; bottom part epoxy-resin casting; metallic part for C.T.; oil filling; gaskets nitril-perbunan-rubber. |
| Glasurfarbton: - Braun RAL 8015 bis 8017 - Hellgrau, No.70 Munsell notation 5.0 BG 7.0/0.4 ANSI-Standard Z55.1-1967 | Colour of glaze: - brown RAL 8015 to 8017 - light grey, No.70 Munsell notation 5.0 BG 7.0/0.4 ANSI standard Z55.1-1967 |
| Flansch: witterungsbeständige Aluminiumlegierung. Am Flansch: Meßanschluß, Erdungsbohrungen M12, Abdrückbohrungen M16, Trafoentlüftung und Tragösen | Flange: weather resistant aluminium alloy. At the flange: test tap, earthing holes M12, lifting holes M16, transformer vent and lifting eyes |
| Meßanschluß: für C und tan δ-Messung; Schraubkappe zur Erdung und als Feuchtigkeitsschutz Prüfspannung: 2 kV, 50 Hz, 1 min. | Test tap: for capacitance and power factor measurement, screwed cap for earthing and moisture protection. Test voltage: 2 kV, 50 Hz, 1 min. |
| Stromwandlerverlängerung: auf der Transformatorseite 300 mm | C.T. accommodation length: at the transformer side 300 mm |
| Kopfarmatur: witterungsbeständige Aluminiumlegierung. | Head: weather resistant aluminium alloy. |
| Ölstandanzeige: in Neigungsrichtung der Durchführung. - Schauglas - magnetische Anzeige | Oil level indicator: in direction of inclination - sight glass - magnetic gauge |
| Lösbarer Seilbolzen: E-Cu, nach dieser Spezifikation, Blatt 2 | Separable draw lead bolt: electrolytic copper, see this specification, page 2 |
| Einbaulage: 0° bis 30° geneigt aus der Senkrechten Kompensation der Ölfüllung durch Gaspolster im Dfgs-Kopf. | Mounting position: 0° up to 30° from vertical. Compensation of oil volume change through gas cushions at the bushing-head |
| Schirmelektrode: auf der Transformatorseite | Screen electrode: at the transformer side |
| Transportverpackung: Holzverpackung, Hartschaumpolsterung | Transport packing: wooden case with hard-foam cushions |

| Technische Daten: | | | Technical data: | | |
|---|--------------------------|-----|-----------------|---|-----------------------|
| Nennspannung: | 50/60 Hz | kV | 420 | Rated voltage | 50/60 Hz |
| Max. Betriebsspannung: | Pol-Erde | kV | 242 | Max. service voltage: | line-ground |
| TE-Aussatzspannung: | | kV | ≥ 460 | Partial discharge extinction voltage: | |
| TE-Intensität: | | pC | ≤ 10 | Partial discharge level: | |
| Prüfspannung: | 50Hz, 1min. | kV | 693 | Test voltage: | 50Hz, 1min. |
| Stoßspannung: | 1.2/50 µs Vollwelle | kV | 1425 | Impulse test voltage: | 1.2/50µs full wave |
| Stoßspannung: | abgeschnittene Welle | kV | 1640 | Impulse test voltage: | chopped wave |
| Schaltstoßspannung: | 250/2500µs, naß | kV | 1050 | Switching surge test voltage: | 250/2500µs, wet |
| Nennstrom: | | A | 860 | Rated current: | |
| Max. Betriebsstrom: | Imax | A | 860 | Max. service current: | Imax |
| Leiterquerschnitt: | bei Imax | mm² | 450 | Conductor cross section: | at Imax |
| Nennkurzzeitstrom: | 2 s bei Leiterq. 450 mm² | kA | 15 | Rated short time current: | 2 s at c.c.s. 450 mm² |
| Fadenmaß: | | mm | 3540 | Flashover distance: | |
| Kriechstrecke: | min. | mm | 11515 | Creepage distance: | min. |
| Abstand Dfgs.-Achse zu geerdeter Kesselwand, min. | | mm | 410 | Distance bushing axis to grd. transformer wall, min | |
| Umgebungstemperatur: | | °C | -30...+40 | Ambient temperature: | |
| Trafoöltemperatur: | Höchstwert | °C | +100 | Temperature of transf. Oil: | maximum |
| | höchster Tagesmittelwert | °C | +90 | | maximum daily mean |
| Prüfbiegebelast, 1 min bei RT am Anschlußbolzen, senkrecht zur Dfgs.-Achse: | | N | 5000 | Test bending load, 1 min at room temp., applied at right angle to bushing axis on the top terminal: | |
| Masse, ca.: | | kg | 630 | Mass, approx.: | |

| | |
|---|--|
| Bemerkungen: | Remarks: |
| <ul style="list-style-type: none"> Stückprüfung entsprechend Norm IEC 60137 Leistungsschild in englischer Sprache | <ul style="list-style-type: none"> Routine test according to Standard IEC 60137 Name plate in English language |

Änd./Rev.: 2978

Art. 308979

30.03.05
T/h



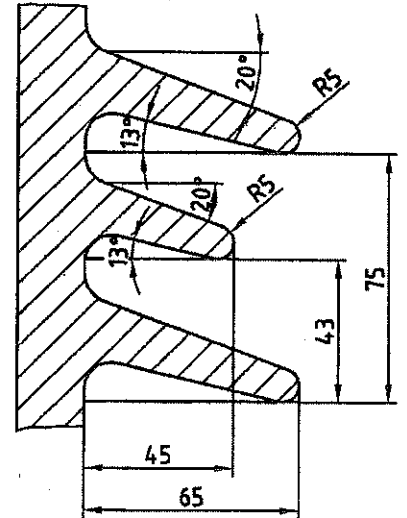
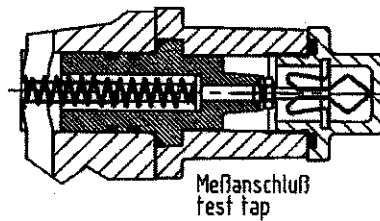
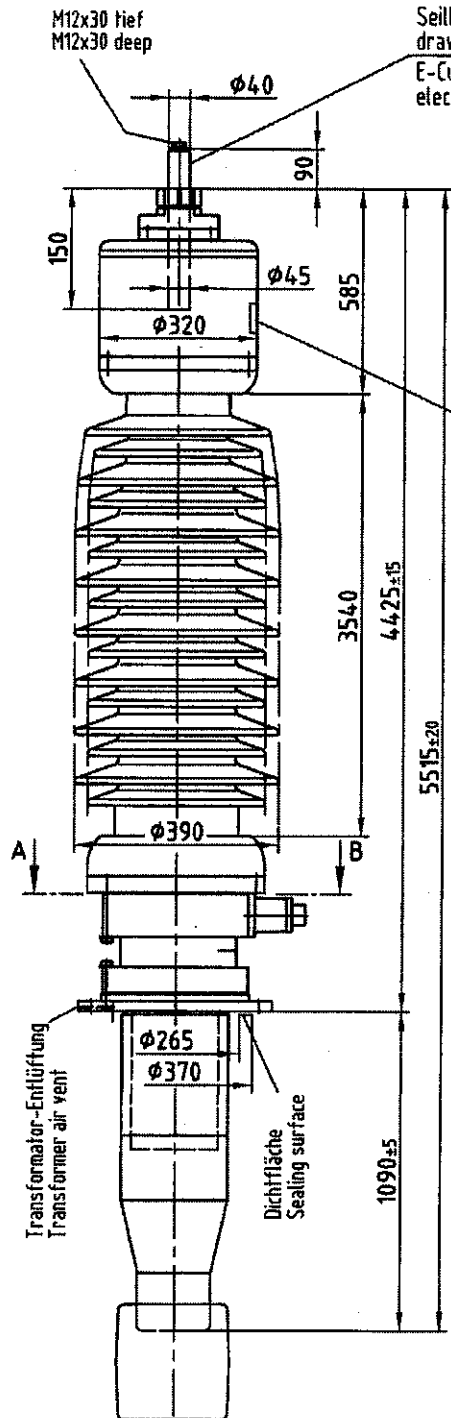
Int-No.:

Type:

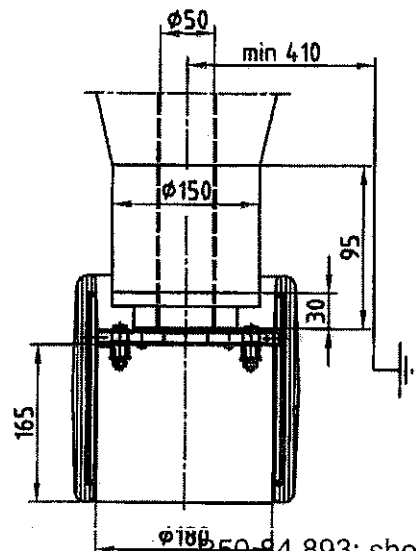
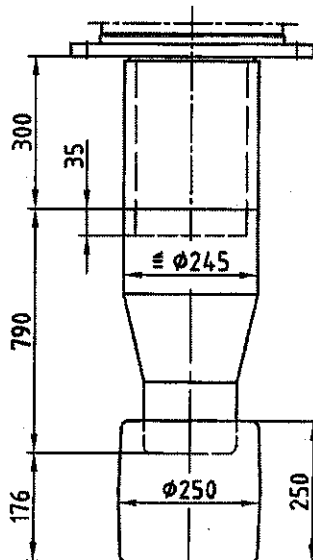
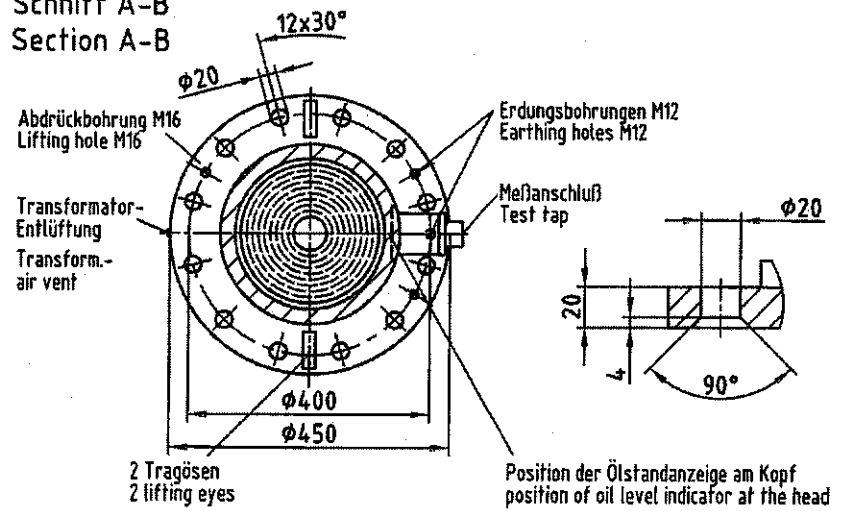
OTF 1425-420-A E3 spez.

Page/of:

3/3



Schnitt A-B
Section A-B



30.03.05
T/



| | |
|----------|--------------|
| Datum: | Name: |
| 28.11.97 | RF bu/avd |

**Operating Instructions for
PERTINOL Condenser Bushing Transformer - Outdoor
Type Range OTF**

Contents:

1. Status of Dispatch
 - 1.1. Assembly
 - 1.2. Technical Data
 - 1.3. Filling Oil
 - 1.4. Packing and Transport
 - 1.5. Mounting Position
2. Mounting
 - 2.1 Mounting of the Bushing
 - 2.2 Exchange of the Porcelain Body
3. Preparation of Operation
4. Evacuation
5. Refilling of Oil
6. Maintenance
7. Function of the Measuring and Control Equipment
 - 7.1. Test Tap
 - 7.2. Grounding Connection

Caution: This operating instruction is valid together with the respective specification of the order



| | |
|----------|--------|
| Datum: | Name: |
| 28.11.97 | bu/avd |

1. Status of Dispatch

1.1. Assembly

The PERTINOL condenser bushing OTF is made of oil impregnated insulating paper. During the winding process grading layers of aluminium foil are integrated. The grading layers permit uniform voltage distribution and guarantee optimum distribution due to their excellent conductivity, despite sudden voltage fluctuations.

The insulating core is mounted in a housing of oilpart cover, flange, outdoor porcelain and head. Flange rings are cemented on to the porcelain housing. All parts are joined through screws. All screw joints are made of non-corrosive steel.

All seals are ring seals in spaced chambers and made of oil-resistant Perbunan N.

The PERTICAST envelope on the transformer side is made of epoxy resin with firmly joined metallic C.T. accommodation. Up to 300 kV the bushings are equipped with an electrode at the lower end. This technique ensures that the transformer side remains oiltight even should outside influences destroy the external housing.

The bushing flange is composed in modular technique of a central part and two flange disks. It is made of weather resistant aluminium alloy.

The central part of the flange is equipped with test tap and filling screw. Above that it has two lifting eyes.

On the flange disk at the transformer side as a standard there are two earthing bores M12 and lifting holes on the pitch circle diameter of the flange. There is also a transformer vent. The exact location is described in the technical specification of the bushing.

Above that the identification plate is fixed to the flange armatures.

The outdoor porcelain housing has a uniform profile with alternating sheds without outer drip edges. It is a one-piece housing, for types with a flashover distance above 1400 mm comprising few, long elements epoxied together in a well-proven technology established by HSP over many years.

The bushing head is also made of weather-resistant aluminium alloy.

The bushing head contains a nitrogen cushion which compensates for oil volume changes as a result of temperature variations. The gas chamber is hermetically sealed.

The standard equipment of the bushings includes a prismatic oil level sight glass. The oil level sight glass is below oil under all operational conditions. Should the oil level sink to an unpermitted level the vertical prismatic cuts become visible. This arrangement facilitates oil status recognition even at larger distances. Due to the fact that there are no mechanical parts this indicator is extremely safe to operate.

A tilt safety device in the lower part of the bushings head permits horizontal transportation of the bushing. During transport the oil sight glass has to be always on top.

The central tube in the head is connected through a contact spring.

The OTF series provides a large choice of connecting systems. At the upper end of the bushing head there is a clamp through which the conductor or the cable bolt is fixed. The clamp is made of non-corrosive steel in order to guarantee that no corrosion occurs in this area.

A releasable cross pinned fitting prevents the bolt from slipping into the transformer during works at the clamping device. Above that it serves as locking element.

The bolt is sealed through double seals.



| Datum: | Name: |
|----------|--------|
| 28.11.97 | bu/avd |

The venting of the central tube is located on one side under the edge of the clamp and can be operated independent of the conductor bolt.

In case the bushing is equipped with a solid conductor bolt this bolt is wedged against the inner wall of the central tube with insulated spacers.

Solid conductor bolts can be provided with a separation point, preferably at the flange or to suit any particular case. The exact mounting position is described in the specification.

The bolts are equipped with a threaded hole at the top so that a draw wire or a rod can be screwed in and the bolt pulled through the central tube.

In case an arcing horn is supplied together with the bushing the lower arcing horn is fixed to a splicing plate on the transformer cover. The upper arcing horn is fixed to the clamping device by means of a clamping collar.

1.2. Technical Data

For electrical data and dimensions see specification.

1.3. Filling Oil

The bushings are filled with insulating oil Shell Diala G. Any other equivalent dried and degassed oil (e.g. Shell Diala D or similar) may be added up to a maximum of 10 %.

- Type: Shell Diala G
- Breakdown resistance: 200 kV/cm

1.4. Packing and Transport

The bushing is dispatched packed in a wooden case. An upholstery made of foam material prevents the bushing from slipping. In addition to that the flange is supported by wooden crossbeams.

The transformer end of the bushing is packed in plastic foil or in a plastic bag with inlaid dry bags. The draw lead bolt is mounted to the bushing, but it is not bored and pinned to secure flexible adjustment of the length during mounting. The necessary pin and locking pin are put in a plastic bag, which is tied to the clamping device.

The bushing may be transported and stored in horizontal position. During horizontal transport take care that the oil level sight glass is on the upper side of the bushings, because otherwise the function of the tilt safety device might be disturbed.

For long-term storage the bushings should be placed with the head higher than the flange. The inclination of the bushing axis should be about 15 °. The bushing can be stored in dry rooms without additional protection. The transformer side of the bushings has to be protected against mechanical damage.

The bushing is lifted with the help of a hemp rope, which is placed between the sheds of the porcelain body near the centre of gravity. For larger bushings in addition to that the lifting eyes at the central part of the flange have to be used.

The bushing is neither to be lifted nor put down at the transformer side.



| | |
|----------|--------|
| Datum: | Name: |
| 28.11.97 | bu/avd |

1.5. Mounting Position

The bushing may be operated in vertical or slightly inclined position. The permitted inclination from the vertical is described in the specification.

2. Mounting

2.1. Mounting of the Bushing

Before mounting the bushing on the transformer porcelain body and oilpart cover have to be thoroughly cleaned and inspected for possible transport damages. Do not use considerably vaporising solvents for the oilpart cover.

After that the bushing can be mounted in the transformer and put into operation.

2.2. Exchange of the porcelain

The porcelain has to be exchanged in the works of the bushing manufacturer, because the necessary mounting, repair and test equipment is available only there.

3. Preparation for Operation

After venting at the transformer flange disk and at the bushing head the bushing is ready for operation.

4. Evacuation

The transformer with the mounted bushings can be evacuated without restriction.

When the max. temperature of 70 °C for the bushing is not exceeded the transformer can be vented as long as necessary.



| | |
|----------|--------|
| Datum: | Name: |
| 28.11.97 | bu/avd |

5. Refilling of Oil

The oil level should be controlled only in case a loss of oil is supposed.

Indications:

- No oil visible in the oil sight glass
- Oil traces on the porcelain or the flange

Please contact the bushing manufacturer before oil is refilled.

Remove the non-return valve in the cover of the bushing head and control the oil level in order to refill. After that carefully refill Shell Diala G or equivalent oil up to the level determined by the bushing manufacturer.

Then regulate the pressure as determined by the bushing manufacturer.

6. Maintenance

The bushing is free of maintenance. During routine inspections of the transformer the bushing should be checked for possible leakage or loss of oil.

The inspection of the bushing can be carried out with the measuring and control equipment described under item 7.

We recommend to measure tan delta at the bushings during routine inspections of the transformer. In case the values are higher than those found during the previous measurement, we recommend to discuss this deviation with the bushing manufacturer in order to provide suitable measures.

7. Function of the Measuring and Control Equipment

7.1. Test Tap

The test tap at the flange of the bushing is tightly closed with a cap.

After removing the cap the grounding is interrupted.

The 4 mm pin is accessible.

This pin is connected to the last grading layer in the bushing and it serves for the measurement of dissipation factor and capacity of the condenser core with grounded flange.

Caution: During operation of the bushing the test tap has to be closed with the threaded cap.

Test voltage: 2 kV, 50 Hz, 1 min.



| | |
|---------------|--------------|
| Datum: | Name: |
| 28.11.97 | bu/avd |

7.2. Grounding Connection

The standard equipment of the bushings includes two earthing bore M12 at the bushing flange. These earthing bores are closed with a hexagon. screw M12, a washer and spring disk made of non-corrosive steel.

In case a copper band is used to ground the bushing the washer has to be placed between copper band and aluminium flange to avoid voltage corrosion between copper band and aluminium.

Attachment: specification



Electrode Mounting with Bayonet Lock

Loosening of the Electrode:

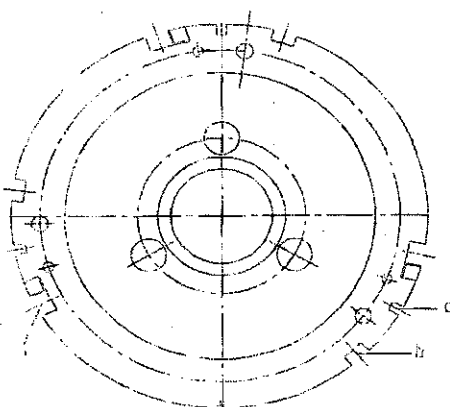
- Turn the electrode with slight, axial pressure to the left until the round pins of the electrode in the chamfered slots are accessible
- Take off the electrode

Mounting of the Electrode:

- turn the electrode until the round pins are located above the chamfered slots
- turn the electrode with slight, axial pressure to the right until the pins are in the slots

Remark:

- The arrangement of the round pins allows mounting in one direction only (short side in direction of the bushing flange).
- In case the electrode has to be pushed towards the bushing flange in order to make the connections to the transformer, proceed as follows:
 - first loosen the electrode as described above
 - turn until the round pins are located opposite to the through-going slots
 - after that push the electrode through



- a - chamfered slot
b - through-going slot
c - position of the locked electrode pins

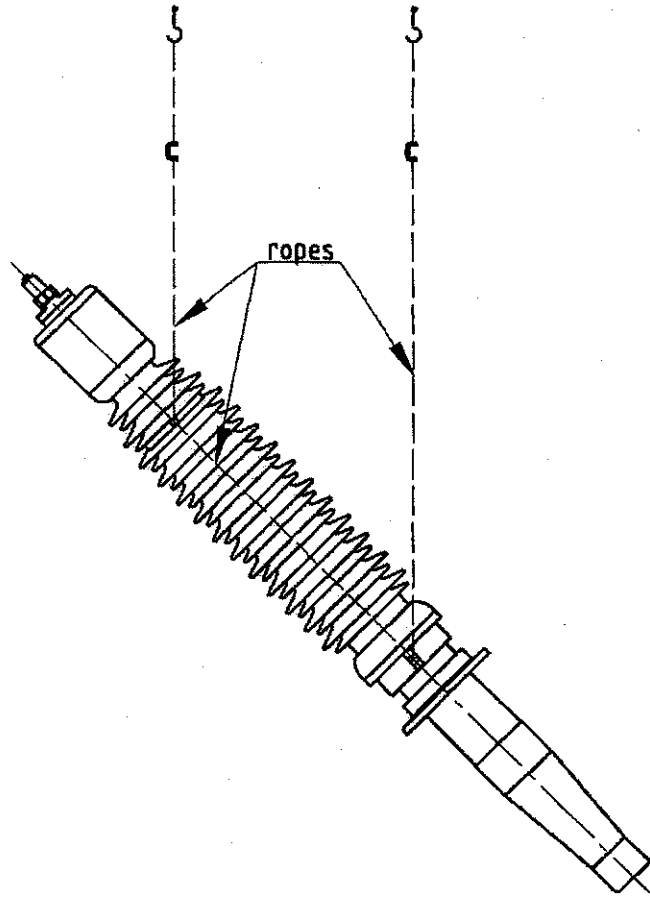
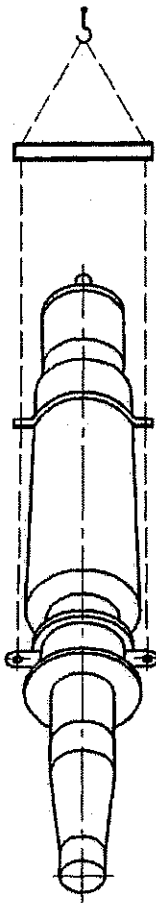
Recommendation


for transport and mounting of OTF-Bushings

OTF bushings should not be supported on the oil part (transformer side) of the bushing.

For bushings of large size and mass, cranes with long ropes should be used for transport and mounting.

One rope should be fixed onto the flange, led along the porcelain body towards the head and fixed to the upper part with a clamp or additional rope. The second rope should be fixed in the lifting eyes of the flange or wound around it. In this arrangement the bushing can be lifted and let down in to the transformer for mounting.



| | | | | | | | | | | | | |
|-------------------------------------|------|---------------|----------|---|--|---|-------------------------|------------|----------|---------|------------|----|
| Toleranzen DIN 7168 mittel | | | | Oberflächen, Mittenrauwert DIN ISO 1302 | | Maßstab | | Arf. Nr. - | | Masse - | | |
| Gußtoleranzen DIN 1688 GTA | | | | | | | | | | | | |
| Porzellan-toleranzen DIN 40680 grob | | | | | | | | | | | | |
| | | | | Datum | Name | Recommendation for mounting OTF - Bushings | | | | | | |
| | | | | Bearb. | 28.04.98 | | | | | | | ku |
| | | | | Gepr. | 28.04.98 | | | | | | | bu |
| | | | | Norm | | | | | | | | |
| | | | | Modell | | | 53 653-442 engl. | | | | | |
| a | -- | Text überarb. | 24.04.02 | Yas Vanez |  HSP HOCHSPANNUNGSGERÄTE PORZ GMBH | | | | | | | |
| Zust. | Anw. | Änderung | Datum | Name | EDV Nr. | 53653 442 engl | Ursprung | - | Ers. für | - | 24.04.2002 | |

SECTIUNEA III
ANEXA FORMULARE

Inregistrată la sediul Achizitorului (....., România)
Nr. /
Ofertant/Candidat (denumirea/numele)
Adresa:
Telefon :.....
Fax :.....
E-mail:

SCRISOARE DE INAINTARE

Către:
Telefon: +.....
Fax: +.....

Ca urmare a anunțului/invitației de participare publicat pe, privind aplicarea procedurii pentru atribuirea contractului de

Noi vă transmitem alăturat următoarele documente:

in cazul depunerii documentelor de calificare si selectie

Coletul sigilat și marcat în mod vizibil, conținând, un exemplar original și 3 copii în limba română, conținând documente de calificare și selecție.

in cazul depunerii ofertei

1. Documentul privind garanția pentru participare, în cuantumul și în forma stabilite de dumneavoastră prin documentația de atribuire (in cazul inaintarii ofertei);

2. Coletul sigilat și marcat în mod vizibil, conținând, un exemplar original în limba română, conținând:

2. propunerea tehnică;

3. propunerea financiară.

Data completării :[ZZ.LL.AAAA]

Cu stimă,

[Nume participant],

.....

(numele, semnătura autorizată și ștampilă)

Ofertant/Candidat

(denumirea/numele)**IMPUTERNICIRE**

[Documentele de calificare si selectie/oferta trebuie să fie însoțite de o împuternicire scrisă, prin care persoana care a semnat este autorizată să angajeze operatorul economic în procedura de atribuire a contractului. Împuternicirea trebuie să fie într-un format juridic, în conformitate cu formatul țării în care ofertantul/candidatul este înregistrat și trebuie să poarte atât semnătura celui care împuternicește cât și semnătura celui împuternicit. O traducere autorizată în limba română va însoți orice împuternicire într-o alta limbă.

In cazul unei asocieri, persoana care a semnat, autorizată să angajeze operatorul economic, trebuie confirmată prin înaintarea împuternicirilor semnate de toți reprezentanții cu drept de semnătură ai partenerilor..]

Numele în clar: _____

Semnătura: _____

În calitate de: _____

Legal autorizat să semnez oferta pentru și în numele _____
(denumire/nume operator economic)

Data :[ZZ.LLLL.AAAA]

Ofertant/candidat,

(denumirea/numele)

**DECLARAȚIE
privind eligibilitatea**

..... (denumirea/numele operator economic) în calitate de ofertant/candidat la procedura organizată pentru atribuirea contractului....., reprezentat prin subsemnatul (nume și prenume în clar a persoanei autorizate), reprezentant împuternicit în calitate de, declar pe propria răspundere, sub sancțiunile aplicate faptei de fals în acte publice, că nu ne aflăm în niciuna dintre următoarele situații: în ultimii 5 ani, nu am fost condamnat prin hotărârea definitivă a unei instanțe judecătorești, pentru participare la activități ale unei organizații criminale, pentru corupție, pentru fraudă și/sau pentru spălare de bani.

nu am intrat în faliment ca urmare a hotărârii pronunțate de judecătorul-sindic;
ne-am îndeplinit obligațiile de plată a impozitelor, taxelor și contribuțiilor de asigurări sociale către bugetele componente ale bugetului general consolidat, în conformitate cu prevederile legale în vigoare în [România sau în țara în care suntem stabiliți] până la termenul limită de depunere al ofertei;
în ultimii doi ani ne-am îndeplinit sau nu ne-am îndeplinit în mod defectuos obligațiile contractuale, din motive imputabile;

nu am fost condamnați, în ultimii 3 ani, prin hotărârea definitivă a unei instanțe judecătorești, pentru o faptă care a adus atingere eticii profesionale sau pentru comiterea unei greșeli în materie profesională.
nu prezentăm informații false sau nu prezentăm informațiile solicitate de către achizitor, în scopul demonstrării îndeplinirii criteriilor de calificare și selecție.

Subsemnatul declar că informațiile furnizate sunt complete și corecte în fiecare detaliu și înțeleg ca achizitorul are dreptul de a solicita, în scopul verificării și confirmării declarațiilor, situațiilor și documentelor prezentate, orice informații suplimentare privind eligibilitatea noastră, precum și experiența, competența și resursele de care dispunem.

Subsemnatul autorizez prin prezenta orice instituție, societate comercială, bancă, alte persoane juridice să furnizeze informații reprezentanților autorizați ai achizitorului cu privire la orice aspect tehnic și financiar în legătura cu activitatea noastră.

Înțeleg că în cazul în care această declarație nu este conformă cu realitatea sunt pasibil de încălcarea prevederilor legislației penale privind falsul în declarații.

Data :[ZZ.LL.AAAA]

(numele și prenume) _____,

semnătura și ștampilă), în calitate de _____, legal autorizat să semnez pentru și în numele _____.

Ofertant/Candidat

(denumirea/numele)

DECLARATIE
privind evitarea conflictului de interese

Subsemnatul(a) (*denumirea, numele operatorului economic*), in calitate de ofertant/candidat la procedura organizata de pentru atribuirea contractului avand ca obiect, la data de (*zi/luna/an*), declar pe propria raspundere ca nu ma aflu in niciuna dintre urmatoarele situatii:

- nu am drept membri in cadrul consiliului de administratie/organ de conducere sau de supervizare si/sau nu am actionari ori asociati persoane care sunt sot/sotie, ruda sau afin pana la gradul al patrulea inclusiv sau nu ma aflu in relatii comerciale, cu persoanele ce detin functii de decizie in cadrul achizitorului, Gheorghe Bolintineanu – Director General, Virgil Stefan – Director General Adjunct, Dumitru Sabaru – Director Directia Mentenanta, Mihai Negoescu - Director economic Smart SA, George Giba - Sef SCAA Smart SA, Simona Georgescu -Sef Productie Smart SA, Anghel Carmen - Sef Serv Juridic Smart SA, Nicolae Ratescu – Director Sucursala Bucuresti, Pirjol Laurentiu – Director Mentenanta Sucursala, Dragos Birhala - sef SCAA Sucursala, Valentin Petcu - Sef Productie Sucursala, Ana-Maria Totoc – Sef SFC Sucursala, Nicoleta Ghinea – Consilier Juridic Sucursala.

Data completării

Operator economic,

(semnatura autorizată)

INFORMAȚII GENERALE

Subsemnatul (nume și prenume), reprezentant împuternicit al
 <denumirea/numele și sediul/adresa participantului>, declar pe propria răspundere, sub sancțiunile
 aplicate faptei de fals în acte publice, că datele prezentate mai jos sunt reale.

TIPUL COMPANIEI:

ONG

DA

NU

(ORGANIZATIE
NONGUVERNAMENTALA)

1. Denumirea / numele :
2. Abreviere:
3. Adresa :
4. Cod Poștal:
5. Țara;
6. Telefon:
7. Fax:
8. E-mail:
9. Codul unic de înregistrare (TVA):
10. Locul Înregistrării:
11. Data Înregistrării:
12. Numărul de Înregistrare
13. Obiectul de activitate, pe domenii:
14. Cifra de afaceri și profit pe ultimii 3 ani

| Anul | Cifra de afaceri anuală la 31 decembrie (moneda națională) | Cifra de afaceri anuală la 31 decembrie (echivalent euro) |
|------------------|---|--|
| | | |
| | | |
| | | |
| Media anuală: | | |

Data completării :[ZZ.LLLL.AAAA]
 (numele, semnătura autorizată și ștampilă)

Operator economic,.....

Ofertant/candidat

(denumirea/numele)

**DECLARAȚIE
PRIVIND LISTA PRINCIPALELOR FURNIZARI DE PRODUSE DIN ÎN ULTIMII 3 ANI**

Subsemnatul, reprezentant împuternicit al <denumirea/numele și sediul/adresa participantului>, declar pe propria răspundere, sub sancțiunile aplicate faptei de fals în acte publice, că datele prezentate în tabelul anexat sunt reale.

Subsemnatul declar că informațiile furnizate sunt complete și corecte în fiecare detaliu și înțeleg că achizitorul are dreptul de a solicita, în scopul verificării și confirmării declarațiilor, situațiilor și documentelor care însoțesc oferta, orice informații suplimentare în scopul verificării datelor din prezenta declarație.

Subsemnatul autorizez prin prezenta orice instituție, societate comercială, bancă, alte persoane juridice să furnizeze informații reprezentanților autorizați ai(denumirea și adresa achizitorului) cu privire la orice aspect tehnic și financiar în legătură cu activitatea noastră.
Operator economic,

.....

(nume și semnătură autorizată)

| Nr. crt. | Obiectul contractului | Descrierea produselor/serviciilor/lucrarilor/ cantitatea | Cod CPV | Prețul total al contractului | Procent îndeplinit de prestator (%) | Calitatea prestatatorului*) | Denumirea/numele beneficiarului / clientului/Adresa | Perioada de derulare a contractului**) | Perioada de furnizare/prestare/executie |
|----------|-----------------------|--|---------|------------------------------|-------------------------------------|------------------------------|---|--|---|
| 0 | 1 | 2 | 3 | 4 | 5 | 6 | 7 | 8 | 9 |
| 1 | | | | | | | | | |
| 2 | | | | | | | | | |

Operator economic,.....

*) Se precizează calitatea în care a participat la îndeplinirea contractului, care poate fi de: contractant unic sau contractant conducător (lider de asociație); contractant asociat; subcontractant.

***) Se vor preciza data de începere și data de finalizare a contractului

EXPERIENTA SIMILARA***DETALII**

Denumirea si obiectul contractului:

Numarul si data contractului:

Denumirea/numele beneficiarului/clientului:

Adresa beneficiarului/clientului:

Tara:

Calitatea in care a participat la indeplinirea contractului (*se bifeaza optiunea corespunzatoare*): contractant unic sau contractant conducator (lider de asociatie) contractant asociat subcontractant

Descrierea produselor/serviciilor/lucrarilor :

Perioada de derulare a contractului :

Valoarea contractului **::

| Moneda contractului | Echivalent EURO | Echivalent LEI |
|---------------------|-----------------|----------------|
| | | |

Alte aspecte relevante prin care participantul isi sustine experienta similara:

.....

.....

**) Se completeaza fise distincte pentru fiecare contract, care vor fi confirmate prin atasarea de documente suport, conform Fisei de date.*

****) Valoarea în lei/euro a proiectelor se va calcula la cursul mediu comunicat de Banca Centrală Europeană, pentru anul respectiv, , dupa caz, pentru luna anterioara publicarii anuntului de participare.*

Recomandare din partea beneficiarului / clientului

da nu

Data completarii :[ZZ.LLLL.AAAA]

Operator economic, ,.....

(nume, semnatura autorizata si stampila)

Ofertant/Candidat,

(denumirea/numele)**FORMULAR DE OFERTĂ**

Către:

Telefon:

Fax:

Doamnelor/Domnilor,

1. Examinând documentația de atribuire, subsemnații, reprezentanți ai participantului _____, ne oferim ca, în

(denumirea/numele participantului)

conformitate cu prevederile și cerințele cuprinse în documentația mai sus menționată, să furnizam/prestăm/executam

_____ pentru suma de _____ LEI (*suma in litere si in cifre*)
la care se adaugă taxa pe valoarea adăugată în valoare de _____ LEI, (*suma in litere si in cifre*)

2. Ne angajăm ca, în cazul în care oferta noastră este stabilită câștigătoare, să furnizam produsele conform clauzelor contractuale.

3. Ne angajăm să menținem această ofertă valabila pentru o durată de _____ zile, respectiv până la data de _____, șiea va rămâne obligatorie pentru noi și poate fi acceptată oricând înainte de expirarea perioadei de valabilitate.

4. Până la încheierea și semnarea contractului de achiziție aceasta ofertă, împreună cu comunicarea transmisă de dumneavoastră, prin care oferta noastră este stabilită câștigătoare, vor constitui un contract angajant între noi.

5. Am înțeles și consimțim ca, în cazul în care oferta noastră este stabilită ca fiind câștigătoare, să constituim garanția de bună execuție în conformitate cu prevederile din documentația de atribuire.

6. Alături de oferta de bază:

depunem oferta alternativă, ale cărei detalii sunt prezentate într-un formular de ofertă separat, marcat în mod clar "alternativă";

nu depunem oferta alternativa.

(se bifează opțiunea corespunzătoare)

Înțelegem că nu sunteți obligați să acceptați oferta cu cel mai scăzut preț sau orice altă ofertă pe care o puteți primi.

Data ____/____/____

_____, în calitate de _____, legal autorizat să semnez oferta pentru și în numele

(nume și semnătură).....

(denumirea/numele participantului)

CENTRALIZATOR DE PREȚURI

pentru produse

Anexă la ofertă

| Nr. crt | Denumirea produsului | Cantitatea (U.M.) | Prețul Unitar | | Prețul total | | TVA |
|---------|----------------------|-------------------|---------------|--|--------------|---------------|-----|
| | | | Lei | | Lei | (col 2xcol 3) | |
| 0 | 1 | 2 | 3 | | 4 | | 5 |
| 1 | | | | | | | |
| 2 | | | | | | | |
| | | | | | | | |
| | TOTAL | | | | | | |

.....
(semnătura autorizată)

L.S.

ACORD DE ASOCIERE

în vederea participării la procedura de atribuire a contractului de achiziție

Părțile acordului :

_____, reprezentată prin....., în calitate de.....
(denumire operator economic, sediu, telefon)

și

_____ reprezentată prin....., în calitate de.....
(denumire operator economic, sediu, telefon)

2. Obiectul acordului:

2.1 Asociații au convenit să desfășoare în comun următoarele activități:

a) participarea la procedura de achiziție organizată de

.....(denumire autoritate contractantă) pentru atribuirea contractului

/acordului cadru(obiectul contractului/acordului-cadru)

b) derularea în comun a contractului de achiziție în cazul desemnării ofertei comune ca fiind câștigătoare

2.2 Alte activități ce se vor realiza în comun:

1. _____

2. _____

... _____

2.3 Contribuția financiară/tehnică/profesională a fiecărei părți la îndeplinirea contractului de achiziție este:

1. _____ % S.C. _____

2. _____ % S.C. _____

2.4 Repartizarea beneficiilor sau pierderilor rezultate din activitățile comune desfășurate de asociați se va efectua proporțional cu cota de participare a fiecărui asociat, respectiv:

1. _____ % S.C. _____

2. _____ % S.C. _____

3. Durata asocierii

3.1 Durata asocierii constituite în baza prezentului acord este egală cu perioada derulării procedurii de atribuire și se prelungește corespunzător cu perioada de îndeplinire a contractului (în cazul desemnării asocierii ca fiind câștigătoare a procedurii de achiziție).

4. Condițiile de administrare și conducere a asociației:

4.1 Se împuternicește SC....., având calitatea de lider al asociației pentru întocmirea ofertei comune, semnarea și depunerea acesteia în numele și pentru asocierea constituită prin prezentul acord.

4.2 Se împuternicește SC....., având calitatea de lider al asociației pentru semnarea contractului de achiziție publică în numele și pentru asocierea constituită prin prezentul acord, în cazul desemnării asocierii ca fiind câștigătoare a procedurii de achiziție).

5. Încetarea acordului de asociere

5.1 Asocierea își încetează activitatea ca urmare a următoarelor cauze:

- expirarea duratei pentru care s-a încheiat acordul;
- neîndeplinirea sau îndeplinirea necorespunzătoare a activităților prevăzute la art. 2 din acord;
- alte cauze prevăzute de lege.

6 Comunicări

6.1 Orice comunicare între părți este valabil îndeplinită dacă se va face în scris și va fi transmisă la adresa/adresele, prevăzute la art.....

6.2 De comun acord, asociații pot stabili și alte modalități de comunicare.

7 Litigii

7.1 Litigiile intervenite între părți se vor soluționa pe cale amiabilă, iar în caz de nerezolvare vor fi soluționate de către instanța de judecată competentă.

8. Alte clauze: _____

Prezentul acord a fost încheiat într-un număr de.....exemplare, câte unul pentru fiecare parte, astăzi.....(*data semnării lui*)

Liderul asociației:

(*denumire autoritate contractantă*)

ASOCIAT 1,

ASOCIAT 2,

**DECLARATIE PRIVIND ACCEPTAREA
CLAUZELOR CONTRACTUALE OBLIGATORII**

Subsemnatul,

_____, reprezentant
legal al societatii comerciale _____ declar pe
propria raspundere ca in urma analizarii documentatiei de atribuire a contractului de
achizitie _____

am luat la cunostinta si acceptam in totalitate clauzele contractuale asa cum sunt in
proiectul de contract din Sectiunea IV.

Inteleg ca prezenta declaratie face parte integranta din oferta prezentata de
societatea pe care o reprezint, oferta cu caracter ferm si obligatoriu.

Data completarii: _____

Operator economic,

.....

(semnatura autorizata)

SECTIUNEA IV
PROIECT DE CONTRACT

DRAFT CONTRACT

Nr. /

1. PARTILE CONTRACTANTE

Societatea pentru Servicii de Mentenanță a Rețelei Electrice de Transport "Smart"- S.A., cu sediul în București, B-dul General Gh. Magheru nr.33, sectorul 1, punct de lucru în B-dul Gheorghe Sincai nr.3, et.1, sector 4, Bucuresti, tel.: 021/305.44.02./fax: 021/305.44.70, înmatriculată la Registrul comerțului cu nr. J40 / 8613 / 2001, având codul de înregistrare fiscală: RO 14232728, cont: RO 36 INGB 0001 0081 8012 8910, deschis la ING Bank N.V.Amsterdam-Sucursala București, reprezentată prin dl. Gheorghe Bolintineanu – Director General, contractul derulându-se prin Societatea „Smart” S.A. - Sucursala pentru Servicii de Mentenanța in Rețele de Transport București cu sediul în Bucuresti, sos. Stefan cel Mare, nr. 1A, sector 1, cod poștal RO-011736, tel.: 031/425.74.31, fax: 031/425.74.44, înregistrată la Oficiul Registrului Comerțului București sub nr. J40/286/2002, cod unic de înregistrare 14392915, cod IBAN RO63 INGB 0001 0081 8679 8920– deschis la ING Sucursala Stefan cel Mare, reprezentata prin Director Nicolae Ratescu, in calitate de Achizitor, pe de o parte

si

S.C., cu sediul în, telefon:, înregistrată in Registrul Comertului sub nr....., cod de înregistrare fiscală: CUI, cod IBAN :deschis laSuc....., reprezentată prin - Administrator, în calitate de Prestator, pe de alta parte, a intervenit prezentul contract.

2. Definiții

În prezentul contract următorii termeni vor fi interpretați astfel:

- contract** - reprezintă prezentul contract și toate anexele sale.
- achizitor și furnizor** - părțile contractante, așa cum sunt acestea numite în prezentul contract;
- prețul contractului** - prețul plătit furnizorului de către achizitor, în baza contractului, pentru îndeplinirea integrală și corespunzătoare a tuturor obligațiilor asumate prin contract;
- produse** - echipamentele, mașinile, utilajele, orice alte bunuri, cuprinse în anexa/anexele la prezentul contract, pe care furnizorul se obligă, prin contract, să le furnizeze achizitorului;
- servicii** - serviciile aferente livrării produselor, respectiv activitățile legate de furnizarea produselor, cum ar fi transportul, asigurarea, instalarea, punerea în funcțiune, asistența tehnică în perioada de garanție, și orice alte asemenea obligații care revin furnizorului prin contract;
- origine** - locul unde produsele au fost realizate, fabricate. Produsele sunt fabricate atunci când prin procesul de fabricare, prelucrare sau asamblare majoră și esențială a componentelor rezultă un produs nou, recunoscut comercial, care este diferit, prin caracteristicile sale de bază, prin scop sau prin utilitate, de componentele sale. Originea produselor și serviciilor poate fi distinctă de naționalitatea furnizorului.
- destinație finală** - locul unde furnizorul are obligația de a furniza produsele;
- termenii comerciali de livrare** - vor fi interpretați conform regulilor și uzanțelor internaționale, guvernate de regulamentul INCOTERMS 2000 – Camera Internațională de Comerț (CIC) și anume:

| | | | |
|--|-------------------|---|--|
| Grupul E Plecarea | EXW | Franco fabrică | EX Works |
| Grupul F Transportul principal | FCA FAS FOB | Franco transportator Franco de-a lungul vasului Franco bord | Free Carrier Free Alongside Ship Free on Board |
| Grupul CFR Transportul principal plătit | CFR CIF | Cost și navlu Cost, asigurare și navlu la locul de destinație convenit | Cost and Freight Cost, insurance and freight |

| | | | |
|----------|-----|--|--------------------------------|
| | CPT | Transport plătit până la | Carriage Paid To |
| | CIP | Transport și asigurare plătite până la | Carriage and Insurance Paid To |
| Grupul D | DAF | Franco frontieră | Delivered At Frontier |
| | DES | Franco navă nedescărcată | Delivered EX Ship |
| | DEQ | Franco pe chei vămuit | Delivered EX Quay (DUTY PAID) |
| | DDU | Franco destinație nevămuit | Delivered Duty Unpaid |
| | DDP | Franco destinație vămuit | Delivered Duty Paid |

i. **forța majoră** - orice eveniment extern, imprevizibil, absolut invincibil și inevitabil, care nu putea fi prevăzut la momentul încheierii contractului și care face imposibilă executarea și, respectiv, îndeplinirea contractului; sunt considerate asemenea evenimente: războaie, revoluții, incendii, inundații sau orice alte catastrofe naturale, restricții apărute ca urmare a unei carantine, embargou, enumerarea nefiind exhaustivă, ci enunțiativă. Nu este considerat forță majoră un eveniment asemenea celor de mai sus care, fără a crea o imposibilitate de executare, face extrem de costisitoare executarea obligațiilor uneia din părți;

j. **zi** - zi calendaristică; **an** - 365 de zile.

3. Interpretare

3.1 - În prezentul contract, cu excepția unei prevederi contrare, cuvintele la forma singular vor include forma de plural și viceversa, iar cuvintele de genul masculin vor fi interpretate ca incluzând și genul feminin și viceversa, acolo unde acest lucru este permis de context.

3.2 - Termenul "zi" ori "zile" sau orice referire la zile reprezintă zile calendaristice dacă nu se specifică în mod diferit.

Clauze generale

4. Obiectul principal al contractului

4.1 - Furnizorul se obligă să furnizeze: "**Treceri izolante ulei-aer, tip condensator in ulei, 400 kV, tip COT 1425-1000 L300 si asistenta tehnica pentru inlocuire treceri izolante la AT 400 MVA statia Bucuresti Sud**" in perioada convenita, in conformitate cu propunerea tehnico-financiara – Anexa nr.1 si cu obligatiile asumate prin prezentul contract

4.2 - Achizitorul se obligă să plătească prețul convenit în prezentul contract pentru produsele furnizate.

5. Prețul contractului

5.1. Pretul convenit pentru îndeplinirea în totalitate a obiectului contractului, platibil furnizorului/prestatorului de către achizitor este de lei fara TVA, din care reprezinta valoarea produselor iar lei fara TVA reprezinta valoarea serviciilor..

5.2. Pretul este ferm, pe toată durata de derulare a contractului.

4. TERMENUL CONTRACTULUI

4.1. Prezentul contract intra in vigoare la data semnarii lui de catre ambele parti contractante si este valabil pana la indeplinirea de catre ambele parti a tuturor obligatiilor asumate in prezentul contract.

4.2. Furnizorul/prestatorul se obliga sa furnizeze produsele ce fac obiectul prezentului contract, si anume: "**Trecere izolata ulei-aer, tip condensator in ulei, 400 kV, tip COT 1425-1000 L300**" si sa presteze serviciile de: "**asistenta tehnica pentru inlocuire treceri izolante la AT 400 MVA statia Bucuresti Sud**" pina la data de 31.12.2022.

6. Durata contractului

Prezentul contract este valabil pana la indeplinirea de catre ambele parti a tuturor obligatiilor asumate in prezentul contract.

Furnizorul se obliga sa furnizeze produsele ce fac obiectul prezentului contract, si anume: "**Trecere izolata ulei-aer, tip condensator in ulei, 400 kV, tip COT 1425-1000 L300**" si sa presteze serviciile de: "**asistenta tehnica pentru inlocuire treceri izolante la AT 400 MVA statia Bucuresti Sud**" pina la data de 31.12.2022.

7. Executarea contractului

Prezentul contract intra in vigoare la data semnarii lui de catre ambele parti contractante si indeplinirea obligatiilor

furnizorului privind garanția de buna execuție prevăzute la art.13.1.

8. Documentele contractului

8.1. – Documentele prezentului contract sunt:

- a) Propunerea tehnico-financiara – Anexa nr. 1;
- c) Garanția de buna execuție – Anexa nr. 2;
- d) Caietul de sarcini
- e) Alte documente după caz.

8.2. – În cazul în care, pe parcursul îndeplinirii contractului, se constată faptul că anumite elemente ale ofertei tehnice sunt inferioare sau nu corespund cerințelor prevăzute în caietul de sarcini, prevalează prevederile caietului de sarcini.

9. Caracterul confidențial al contractului

9.1 - (1) O parte contractantă nu are dreptul, fără acordul scris al celeilalte părți:

- a) de a face cunoscut contractul sau orice prevedere a acestuia unei terțe părți, în afara acelor persoane implicate în îndeplinirea contractului;
- b) de a utiliza informațiile și documentele obținute sau la care are acces în perioada de derulare a contractului, în alt scop decât acela de a-și îndeplini obligațiile contractuale.

(2) Dezvăluirea oricărei informații față de persoanele implicate în îndeplinirea contractului se va face confidențial și se va extinde numai asupra acelor informații necesare în vederea îndeplinirii contractului.

9.2 - O parte contractantă va fi exonerată de răspunderea pentru dezvăluirea de informații referitoare la contract dacă:

- a) informația era cunoscută părții contractante înainte ca ea să fi fost primită de la cealaltă parte contractantă; sau
- b) informația a fost dezvăluită după ce a fost obținut acordul scris al celeilalte părți contractante pentru asemenea dezvăluire; sau
- c) partea contractantă a fost obligată în mod legal să dezvăluie informația.

10. Obligațiile furnizorului

10.1 - Furnizorul se obligă să livreze achizitorului produsele definite în prezentul contract.

10.2 - Furnizorul se obligă să furnizeze produsele la standardele și/sau performanțele prezentate în propunerea tehnică.

10.3 – În situația în care din motive tehnice furnizorul nu poate oferi o trecere izolantă identică acesta poate oferi o trecere izolantă compatibilă. În acest caz asistenta tehnică la montaj acoperi lucrările de adaptare necesare.

10.4 - Furnizorul se obligă să furnizeze produsele în perioadele/la datele prevăzute prin graficul de livrare prezentat în propunerea tehnică, anexă la contract.

10.5 - Furnizorul se obligă să despăgubească achizitorul împotriva oricărui:

- i) reclamații și acțiuni în justiție, ce rezultă din încălcarea unor drepturi de proprietate intelectuală (brevete, mărci înregistrate etc.), legate de echipamentele, materialele, instalațiile sau utilajele folosite pentru sau în legătură cu produsele achiziționate, și
- ii) daune-interese, costuri, taxe și cheltuieli de orice natură, aferente, cu excepția situației în care o astfel de încălcare rezultă din respectarea caietului de sarcini întocmit de către achizitor.

11. Obligațiile achizitorului

11.1 - Achizitorul se obligă să achiziționeze, respectiv să cumpere și să plătească prețul convenit în prezentul contract.

11.2 - Achizitorul se obligă să recepționeze produsele în termenul convenit.

11.3 - Achizitorul se obligă să plătească prețul produselor către furnizor în termenul convenit, respectiv la 45 de zile de la data înregistrării facturii la achizitor.

12. Sancțiuni pentru neîndeplinirea culpabilă a obligațiilor

12.1 - În cazul în care, din vina sa exclusivă, furnizorul nu reușește să-și îndeplinească obligațiile asumate, atunci achizitorul are dreptul de a deduce din prețul contractului, ca penalități, o sumă echivalentă cu 0,05% din prețul contractului pentru fiecare zi de întârziere, până la îndeplinirea efectivă a obligațiilor. Valoarea maximă a acestor penalități nu poate depăși valoarea echipamentului nelivrat.

12.2 - În cazul în care achizitorul nu își onorează facturile în termen de 30 zile de la expirarea perioadei convenite, atunci acesta va se poate reține, ca penalități, o sumă echivalentă cu 0,05% din plată neefectuată pentru fiecare zi

de întârziere, până la îndeplinirea efectivă a obligațiilor. Valoarea maximă a acestor penalități nu poate depăși valoarea întârziată la plată.

12.3 - Nerespectarea de către părți a obligațiilor prevăzute în prezentul contract dă dreptul părții lezate să considere contractul reziliat de plin drept fără nicio altă formalitate și fără nicio altă procedură judiciară sau extrajudiciară. Prezentul act își produce efectele de la data scadenței obligațiilor neefectuate.

12.4 - Achizitorul își rezervă dreptul de a renunța oricând la contract, printr-o notificare scrisă adresată furnizorului, fără nicio compensație, de la deschiderea falimentului împotriva acestuia în condițiile Legii nr. 85/2006 privind procedura insolvenței, cu modificările și completările ulterioare, cu condiția că această renunțare să nu prejudicieze sau să afecteze dreptul la acțiune sau despăgubire pentru furnizor. În acest caz, furnizorul are dreptul de a pretinde numai plata corespunzătoare pentru partea din contract executată până la data denunțării unilaterale a contractului.

Clauze specifice

13. Garanția de bună execuție a contractului

13.1 - Cuantumul garanției de bună execuție a contractului reprezintă 5% din prețul acestuia fără TVA.

Furnizorul are obligația de a depune, în termen de 7 zile de la semnarea contractului 0,5% din valoarea fără TVA a contractului.

Garanția de bună execuție se va constitui prin rețineri succesive din sumele datorate pentru facturi parțiale. În acest caz contractantul are obligația de a deschide un cont la dispoziția autorității contractante, la o bancă agreată de ambele părți. Suma inițială care se depune de către contractant în contul astfel deschis nu trebuie să fie mai mică de 0,5% din prețul contractului. Pe parcursul îndeplinirii contractului, achizitorul urmează să alimenteze acest cont prin rețineri succesive din sumele datorate și convenite furnizorului (4,5 % din valoarea fiecărei facturi) până la concurența sumei stabilite drept garanție de bună execuție în documentația de atribuire. Achizitorul va dispune ca banca să înștiințeze contractantul despre varsământul efectuat, precum și despre destinația lui. Contul astfel deschis este purtător de dobândă în favoarea contractantului.

13.2 - Achizitorul se obligă să emită ordinul de începere a contractului numai după ce furnizorul a făcut dovada constituirii garanției de bună execuție.

13.3 - Achizitorul are dreptul de a emite pretenții asupra garanției de bună execuție, în limita prejudiciului creat, dacă furnizorul nu își îndeplinește, nu își execută, execută cu întârziere sau execută necorespunzător obligațiile asumate prin prezentul contract. Anterior emiterii unei pretenții asupra garanției de bună execuție, achizitorul are obligația de a notifica acest lucru furnizorului, precizând totodată obligațiile care nu au fost respectate.

13.4 - Achizitorul se obligă să restituie garanția de bună execuție astfel:

- 70% din valoarea garanției se va elibera în termen de 14 zile de la întocmirea procesului verbal de punere în funcțiune a echipamentului;
- 30% din valoarea garanției de bună execuție se va elibera după îndeplinirea tuturor obligațiilor asumate prin contract, inclusiv expirarea perioadei de garanție acordate produsului.

13.5 - Garanția tehnică a produselor este distinctă de garanția de bună execuție a contractului.

14. Ambalare și marcare

14.1 - (1) Furnizorul are obligația de a ambala produsele pentru ca acestea să facă față, fără limitare, la manipularea dură din timpul transportului, tranzitului și expunerii la temperaturi extreme, la soare și la precipitațiile care ar putea să apară în timpul transportului și depozitării în aer liber, în așa fel încât să ajungă în bună stare la destinația finală.

(2) În cazul ambalării greutăților și volumelor în cutii, furnizorul va lua în considerare, unde este cazul, distanța mare până la destinația finală a produselor și absența facilităților de manipulare grea în toate punctele de tranzit.

14.2 - Ambalarea, marcarea și documentația din interiorul sau din afara pachetelor vor respecta strict cerințele ce vor fi special prevăzute în contract, inclusiv cerințele suplimentare.

14.3 - Toate coletele se vor inscripționa astfel încât să fie evidențiată greutatea fiecărui colet în parte.

14.4 - Toate materialele de ambalare a produselor, precum și toate materialele necesare protecției coletelor (paleți de lemn, foi de protecție, etc) rămân în proprietatea achizitorului.

15. Începere, finalizare, întârzieri, sistare

15.1 - (1) Furnizorul are obligația de a începe executarea contractului în termen de 3 zile de la primirea ordinului în acest sens din partea achizitorului. Ordinul de începere a furnizării produselor se emite de către achizitor în termen de 3 zile de la constituirea garanției de bună execuție.

(2) În cazul în care furnizorul suferă întârzieri și/sau suportă costuri suplimentare, datorate în exclusivitate achizitorului, părțile vor stabili de comun acord:

- a) prelungirea perioadei de furnizare a produselor; și
- b) totalul cheltuielilor aferente, dacă este cazul, care se vor adăuga la prețul contractului.

15.2 - (1) Furnizarea produselor în baza contractului sau, dacă este cazul, oricare fază a acesteia prevăzută a fi terminată într-o perioadă stabilită în graficul de furnizare, trebuie finalizate în termenul convenit de părți, termen care se calculează de la data începerii furnizării produselor.

(2) În cazul în care:

- a) orice motive de întârziere, ce nu se datorează furnizorului, sau
- b) alte circumstanțe neobișnuite susceptibile de a surveni, altfel decât prin încălcarea contractului de către furnizor, îndreptățesc furnizorul de a solicita prelungirea perioadei de furnizare a produselor sau a oricărei faze a acestora, atunci părțile vor revizui, de comun acord, perioada de furnizare și vor semna un act adițional.

15.3 - Dacă pe parcursul îndeplinirii contractului furnizorul nu respectă graficul de furnizare, acesta are obligația de a notifica acest lucru, în timp util, achizitorului. Modificarea datei/perioadelor de furnizare asumate în graficul de furnizare se face cu acordul părților, prin act adițional.

15.4 - În afara cazului în care achizitorul este de acord cu o prelungire a termenului de furnizare, orice întârziere în îndeplinirea contractului dă dreptul achizitorului de a solicita penalități furnizorului.

16. Livrarea și documentele care însoțesc produsele

16.1 - (1) Furnizorul are obligația de a livra produsele la destinația finală indicată de achizitor respectând:

- a) datele din graficul de livrare și
- b) termenul comercial stabilit.

(2) La expedierea produselor, furnizorul are obligația de a comunica, în scris, atât achizitorului, cât și, după caz, societății de asigurări datele de expediere, numărul contractului, descrierea produselor, cantitatea, locul de încărcare și locul de descărcare.

16.2 - Furnizorul va transmite achizitorului documentele care însoțesc produsele:

- a) factura fiscală;
- b) avizul de expediție;
- c) certificatul de origine;
- d) certificatul de inspecție;
- e) certificatul de calitate;
- f) certificatul de garanție;
- g) buletin de test de la producător;
- h) cartea tehnică a echipamentului;
- i) instrucțiuni de montaj;
- j) instrucțiuni de operare și mentenanță.

Certificarea de către achizitor a faptului că produsele au fost livrate parțial sau total se face după recepție, prin semnarea de primire de către reprezentantul autorizat al acestuia, pe documentele emise de furnizor pentru livrare.

16.3 - Livrarea produselor se considera încheiată în momentul în care sunt îndeplinite prevederile clauzelor privind recepția produselor.

17. Recepție, inspecții și teste

17.1 - Achizitorul sau reprezentantul său are dreptul de a inspecta și/sau de a testa produsele pentru a verifica conformitatea lor cu specificațiile din propunerea tehnică și din caietul de sarcini.

17.2 - (1) Inspecțiile și testările la care vor fi supuse produsele, precum și condițiile de trecere a recepției provizorii și a recepției finale (calitative) sunt descrise în caietul de sarcini.

(2) Achizitorul are obligația de a notifica în scris furnizorului identitatea reprezentanților săi împuterniciți pentru efectuarea recepției, testelor și inspecțiilor.

17.3 - Inspecțiile și testele din cadrul recepției provizorii și recepției finale (calitative) se vor face la destinația finală a produselor din România, București, Sector 6, Str. Costin Nenițescu, nr. 7-9, Depozitul Central al S. Smart SA - Sucursala București.

17.4 - Dacă vreunul dintre produsele inspectate sau testate nu corespunde specificațiilor, achizitorul are dreptul să îl respingă, iar furnizorul are obligația, fără a modifica prețul contractului:

- a) de a înlocui produsele refuzate; sau
- b) de a face toate modificările necesare pentru ca produsele să corespundă specificațiilor lor tehnice.

17.5 - Dreptul achizitorului de a inspecta, de a testa și, dacă este necesar, de a respinge nu va fi limitat sau amânat datorită faptului că produsele au fost inspectate și testate de furnizor, cu sau fără participarea unui reprezentant al achizitorului, anterior livrării acestora la destinația finală.

17.6 - Prevederile clauzelor 17.1-17.5 nu îl vor absolve pe furnizor de obligația asumării garanțiilor sau de alte

obligații prevăzute în contract.

18. Asigurări

18.1 - Furnizorul are obligația de a asigura complet produsele furnizate prin contract împotriva pierderii sau deteriorării neprevăzute la fabricare, transport, depozitare și livrare, în funcție de termenul comercial de livrare convenit conform graficului de livrare.

18.2 - Achizitorul solicită livrarea produselor pe o bază CIF: furnizorul are obligația de a plăti pentru asigurarea încărcăturii până la destinația finală, numind ca beneficiar pe achizitor.

19. Transport

19.1 - Achizitorul solicită livrarea produselor pe o bază CIF: furnizorul are obligația de a asigura și de a plăti transportul încărcăturii până la destinația finală sau în orice alt asemenea loc de destinație solicitat.

20. Piese de schimb

20.1 - Furnizorul are obligația de a furniza piese de schimb fabricate sau livrate de către acesta, după expirarea perioadei de garanție, contra cost, în baza unor contracte viitoare.

20.2 - În perioada de garanție a produselor furnizorul are obligația de a furniza piesele de schimb și subansamblurile care se defectează.

20.3 - În eventualitatea în care a încetat fabricarea de piese de schimb, furnizorul are obligația:

a) de a notifica în avans (cu cel puțin 90 de zile) achizitorului, pentru a permite acestuia să cumpere piesele necesare; și

b) de a pune la dispoziție achizitorului, fără plată, dacă i se cere, proiectele, desenele și specificațiile pieselor de schimb.

21. Perioada de garanție acordată produselor

21.1 - Furnizorul are obligația de a garanta că produsele furnizate prin contract **sunt noi, nefolosite**. De asemenea, furnizorul are obligația de a garanta că toate produsele furnizate prin contract nu vor avea nici un defect ca urmare a proiectului, materialelor sau manoperei (cu excepția cazului când proiectul și/sau materialul este cerut în mod expres de către achizitor) sau oricărei alte acțiuni sau omisiuni a furnizorului și că acestea vor funcționa la parametrii solicitați, în condiții normale de funcționare.

21.2 - Perioada de garanție acordată produselor de către furnizor este cea declarată în propunerea tehnică și anume 24 de luni de la PIF dar nu mai mult de 36 de luni de la livrare. Garanția pentru serviciile prestate în cadrul asistentei tehnice este de 24 luni de la PIF.

21.3 - Achizitorul are dreptul de a notifica imediat furnizorului, în scris, orice plângere sau reclamație ce apare în conformitate cu această garanție.

21.4 - La primirea unei astfel de notificări, furnizorul are obligația de a remedia defectiunea sau de a înlocui produsul în perioada convenită, fără costuri suplimentare pentru achizitor. Produsele care, în timpul perioadei de garanție, le înlocuiesc pe cele defecte beneficiază de o nouă perioadă de garanție care decurge de la data înlocuirii produsului, respectiv 24 de luni de la data înlocuirii produsului. Perioada de remediere a defectiunilor este de maxim 5 (cinci) zile de la data notificării scrise privind apariția defectiunii, dacă părțile nu au convenit, în scris, de comun acord, altă perioadă.

21.5 - Dacă furnizorul, după ce a fost înștiințat, nu reușește să remedieze defectul în perioada convenită, achizitorul are dreptul de a lua măsuri de remediere pe riscul și pe cheltuiala furnizorului și fără a aduce nici un prejudiciu oricăror alte drepturi pe care achizitorul le poate avea față de furnizor prin contract.

22. Ajustarea pretului contractului

22.1 - Pentru produsele livrate și pentru serviciile prestate, plățile datorate de achizitor furnizorului sunt cele declarate în propunerea financiară, anexă la contract.

22.2 - Prețul contractului este ferm și nu se ajustează.

23. Subcontractanți

23.1 - Furnizorul are obligația, în cazul în care subcontractează părți din contract, de a încheia contracte cu subcontractanții desemnați, în aceleași condiții în care el a semnat contractul cu achizitorul.

23.2 - (1) Furnizorul are obligația de a prezenta la încheierea contractului contractele încheiate cu subcontractanții desemnați.

(2) Lista subcontractanților, cu datele de identificare ale acestora se constituie în anexe la prezentul contract.

23.3 - (1) Furnizorul este pe deplin răspunzător față de achizitor de modul în care îndeplinește contractul.

(2) Subcontractantul este pe deplin răspunzător față de prestator de modul în care își îndeplinește partea sa din contract.

23.4 - Furnizorul poate schimba oricare subcontractant numai dacă acesta nu și-a îndeplinit partea sa din contract sau și-a îndeplinit-o necorespunzător. Schimbarea subcontractantului nu va modifica prețul contractului și nu se va efectua decât după notificarea achizitorului și primirea aprobării din partea acestuia.

23.5 - Furnizorul nu are dreptul de a înlocui subcontractanții nominalizați în cazul în care înlocuirea acestora conduce la modificarea propunerii tehnice sau financiare, anexă la prezentul contract.

24. Amendamente

24.1 - Partile contractante au dreptul, pe durata îndeplinirii contractului, de a conveni modificarea clauzelor contractului, prin act adițional, numai în cazul apariției unor circumstanțe care lezează interesele comerciale legitime ale acestora și care nu au putut fi prevăzute la data încheierii contractului.

24.2 - Părțile contractante au dreptul, pe durata îndeplinirii contractului, de a conveni, prin act adițional, adaptarea acelor clauze afectate de modificări ale legii.

25. Conflictul de interese

Contractantul nu are dreptul de a angaja, în scopul îndeplinirii prezentului contract de achiziție publică, persoane fizice sau juridice care au fost implicate în procesul de verificare/evaluare a candidaturilor/ofertelor depuse în cadrul aplicării procedurii de atribuire aferente acestuia, pe parcursul unei perioade de cel puțin 12 luni de la încheierea contractului, sub sancțiunea nulității contractului respectiv pentru cauza imorală.

26. Cesiunea

26.1 - Furnizorul are obligația de a nu transfera total sau parțial obligațiile sale asumate prin prezentul contract.

26.2 - Furnizorul poate cesiona dreptul său de a încasa contravaloarea produselor livrate, în condițiile prevăzute de dispozițiile Codului Civil.

26.3 - Solicitățile de plată către terți pot fi onorate numai după operarea unei cesiuni în condițiile **26.2**.

27. Înțetarea contractului

27.1 - Prezentul contract de furnizare va înceta automat dacă în termen 10 zile de la data emiterii ordinului administrativ de începere furnizorul nu a demarat furnizarea produselor în cauză.

27.2 - Achizitorul poate rezilia prezentul contract de furnizare cu efecte depline (de jure) după acordarea unui preaviz de 5 zile furnizorului, fără necesitatea unei alte formalități și fără intervenția vreunei autorități sau instanțe de judecată, în oricare dintre situațiile următoare, dar nelimitându-se la acestea:

a) furnizorul nu furnizează produsele conform cu prevederile prezentului contract;

b) furnizorul nu se conformează într-o perioadă de cel mult 5 zile de la data notificării emise de către achizitor care îi solicită remedierea executării necorespunzătoare sau neexecutării obligațiilor din prezentul contract care afectează în mod grav executarea corespunzătoare și la timp a furnizării produselor;

c) furnizorul refuză să ducă la îndeplinire ordinul administrativ de începere a contractului sau instrucțiunile emise de către achizitor;

d) furnizorul a fost condamnat pentru o infracțiune în legătură cu exercitarea profesiei printr-o hotărâre judecătorească definitivă;

f) furnizorul se află în culpă profesională gravă ce poate fi dovedită prin orice mijloc de probă pe care achizitorul o poate justifica;

g) împotriva furnizorului a fost pronunțată o hotărâre având autoritate de lucru judecat cu privire la fraudă, corupție, implicarea într-o organizație criminală sau orice altă activitate ilegală;

h) în cadrul unei alte proceduri de achiziție, furnizorul a fost declarat culpabil de încălcarea gravă a contractului ca rezultat al neexecutării obligațiilor sale contractuale;

i) are loc orice modificare organizațională care implică o schimbare cu privire la personalitatea juridică, natura sau controlul furnizorului, cu excepția situației în care asemenea modificări sunt înregistrate într-un act adițional la prezentul contract;

j) apariția oricărei alte incapacități legale care să împiedice executarea prezentului contract;

k) furnizorul nu poate furniza garanțiile sau asigurările solicitate, sau persoana care furnizează garanția sau asigurarea nu este în măsură să își îndeplinească angajamentele.

27.3 - În termen de 10 zile după momentul rezilierii, achizitorul va certifica valoarea produselor furnizate și toate sumele convenite furnizorului la data rezilierii.

27.4 - Dacă achizitorul reziliază prezentul contract, va fi îndreptățit să recupereze de la furnizor fără a renunța la celelalte acțiuni la care este îndreptățit în baza prezentului contract, orice pierdere sau prejudiciu suferit.

27.5 - În urma unui preaviz de 5 zile acordat achizitorului, furnizorul poate rezilia prezentul contract dacă

achizitorul nu își îndeplinește obligația de plată către furnizor a sumelor datorate acestuia în baza oricărei certificări din partea achizitorului, după expirarea termenului limită prevăzut în prezentul contract.

27.6 - Rezilierea nu va afecta niciun alt drept al achizitorului sau al furnizorului dobândit anterior acesteia în temeiul prezentului contract.

28. Forța majoră

28.1 - Forța majoră este constatată de o autoritate competentă.

28.2 - Forța majoră exonerează părțile contractante de îndeplinirea obligațiilor asumate prin prezentul contract, pe toată perioada în care aceasta acționează.

28.3 - Îndeplinirea contractului va fi suspendată în perioada de acțiune a forței majore, dar fără a prejudicia drepturile ce li se cuveneau părților până la apariția acesteia.

28.4 - Partea contractantă care invocă forța majoră are obligația de a notifica celeilalte părți, imediat și în mod complet, producerea acesteia și să ia orice măsuri care îi stau la dispoziție în vederea limitării consecințelor.

28.5 - Partea contractantă care invocă forța majoră are obligația de a notifica celeilalte părți încetarea cauzei acesteia în maximum 3 zile de la încetare.

28.5 - Dacă forța majoră acționează sau se estimează că va acționa o perioadă mai mare de 3 luni, fiecare parte va avea dreptul să notifice celeilalte părți încetarea deplin drept a prezentului contract, fără ca vreuna din părți să poată pretinde celeilalte daune-interese.

29. Soluționarea litigiilor

29.1 - Achizitorul și furnizorul vor depune toate eforturile pentru a rezolva pe cale amiabilă, prin tratative directe, orice neînțelegere sau dispută care se poate ivi între ei în cadrul sau în legătură cu îndeplinirea contractului.

29.2 - Dacă, după 15 de zile de la începerea acestor tratative, achizitorul și furnizorul nu reușesc să rezolve în mod amiabil o divergență contractuală, fiecare poate solicita ca disputa să se soluționeze de către instanțele judecătorești competente din România.

30. Limba care guvernează contractul

Limba care guvernează contractul este limba română.

31. Comunicari

31.1 - (1) Orice comunicare între părți, referitoare la îndeplinirea prezentului contract, trebuie să fie transmisă în scris.

(2) Orice document scris trebuie înregistrat atât în momentul transmiterii cât și în momentul primirii.

31.2 - Comunicările între parti se pot face și prin telefon, telegrama, telex, fax sau e-mail cu condiția confirmării în scris a primirii comunicării.

32. Legea aplicabilă contractului

32.1 - Contractul va fi interpretat conform legilor din România.

32.2 - Furnizorul va respecta și se va supune tuturor legilor și reglementărilor din România, precum și reglementărilor direct aplicabile ale CE, jurisprudenței Curții Europene de Justiție și a Tribunalului de Primă Instanță și se va asigura că personalul său, salariat sau contractat de acesta, conducerea sa, subordonații acestuia, și salariații din teritoriu vor respecta și se vor supune de asemenea aceluiași legi și reglementări. Furnizorul va despăgubi achizitorul în cazul oricăror pretenții și acțiuni în justiție rezultate din orice încălcări ale prevederilor în vigoare de către acesta, personalul său, salariat sau contractat de acesta, inclusiv conducerea sa, subordonații acestuia, precum și salariații din teritoriu.

Părțile au înțeles să încheie azi prezentul contract în 2 (două) exemplare, câte unul pentru fiecare parte.

ACHIZITOR

**Societatea pentru Servicii de Mentenanță a
Rețelei Electrice de Transport "Smart"- S.A.,**

FURNIZOR

.....